

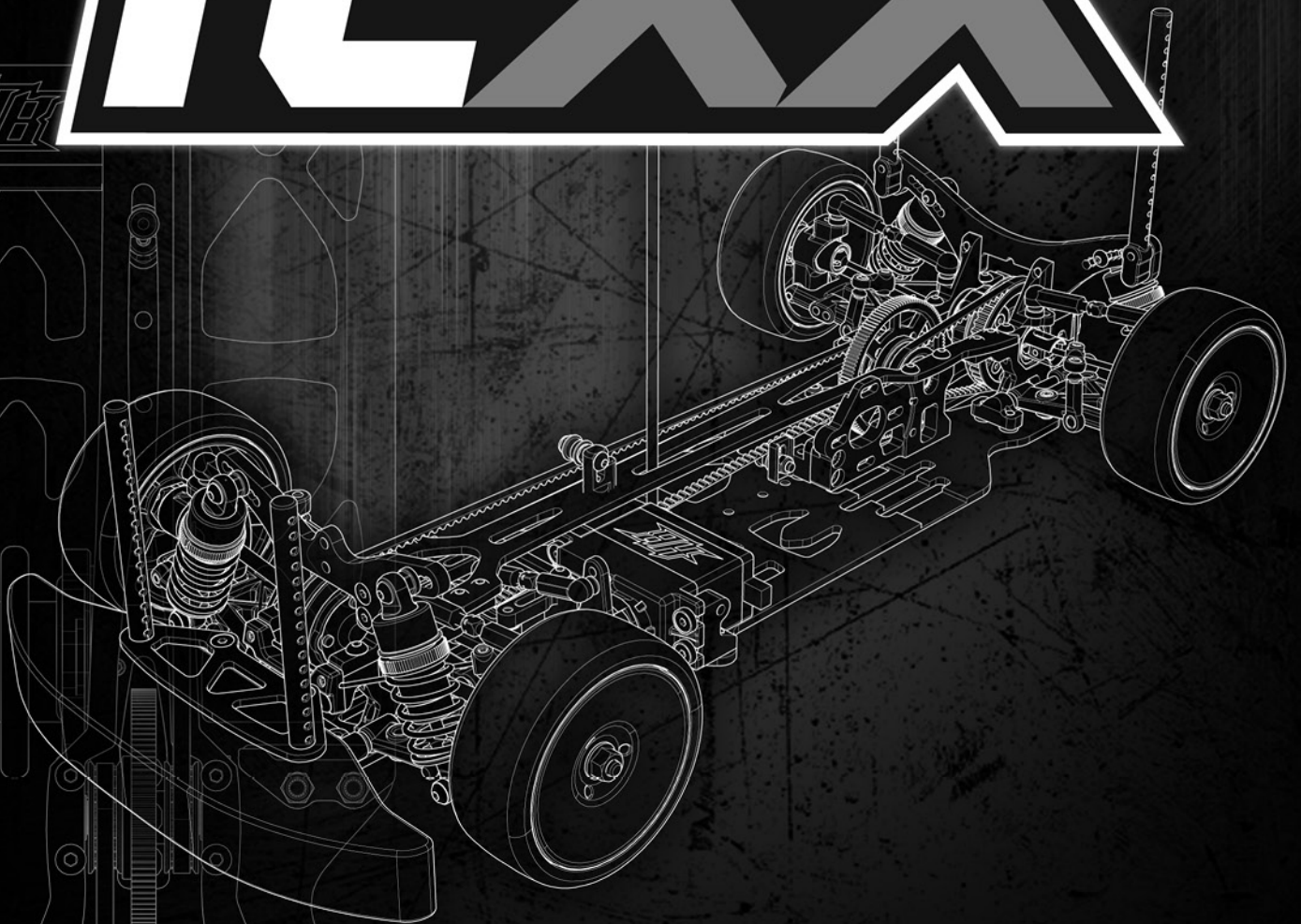
En *Instruction Manual*

De *Bauanleitung*

Fr *Manuel de montage*

日本語 *取扱説明書*

TCXX



Thank you

Thank you for selecting this Hotbodies product! This kit is designed to be fun to drive and uses top quality parts for durability and performance. The instruction manual you are reading was designed to be easy to follow yet thorough in its explanations. Hotbodies wants you to enjoy driving your new Hotbodies product. If you come across any problems or need some help getting through a step, give us a call and we will do our very best to help you. You can also contact us on the internet at www.hotbodiesonline.com.

- This is a high performance R/C kit, and it requires regular maintenance for best performance. If you don't do regular maintenance the performance will suffer. Hotbodies has all the necessary parts and accessories available to keep your car performing at its best.

The caution or attention symbols will warn you about steps that can be very dangerous. Please read and understand the instructions carefully before proceeding.



Cautions
Warnhinweise
Précautions
警告

Failure to follow these instructions can damage your kit, and cause serious bodily injury or death.



Attention
Achtung
Attention
注意

Failure to follow these instructions can cause injury to yourself or others. You might also cause property damage or damage your kit.



Cautions
Warnhinweise
Précautions
警告

Before Running

- Please read manual with parent or guardian (responsible adult).

Before Operating

- Make sure that all screws and nuts are properly tightened.
- Always use fresh batteries for transmitter and receiver to avoid losing control of the model.
- Make sure no one else is using the same radio frequency as you are using.
- Please confirm the range of the radio operation.

During Running

- Please do not run on a public street, this could cause serious accidents, personal injuries and/or property damage.
- Please do not run near pedestrians or small children.
- Please do not run in small or confined areas.

After Running

- Turn OFF receiver first, then turn OFF transmitter. This will prevent the car from losing control.

Battery safety

- Please be careful when handling the battery. It will be hot after running. If the wire is frayed, a short circuit can cause a fire.

Danke

Vielen Dank, dass Sie sich für Hotbodies entschieden haben! Dieses Auto soll Spaß machen und verwendet nur hochwertige Materialien für beste Leistungen und Haltbarkeit. Die Anleitung, die Sie gerade lesen, ist einfach zu verstehen und dabei sehr ausführlich. Hotbodies will, dass Sie Erfolg und Spaß mit Ihrem neuen Modell haben! Falls es dennoch einmal zu Problemen kommen sollte, melden Sie sich bei uns. Wir werden alles in unserer Macht stehende tun, um zu helfen. Sie können uns auch gerne unter www.hotbodiesonline.com kontaktieren.

- Dies ist ein hochleistungs RC-Auto und benötigt regelmäßige Wartung. Wenn Sie diese Wartungsarbeiten nicht durchführen wird die Leistung des Autos darunter leiden. Alle zur Wartung benötigten Teile sind bei Hotbodies erhältlich.

Die Warnsymbole weisen Sie auf gefährliche Bauabschnitte hin. Bitte lesen und verstehen Sie die Anweisungen bevor Sie sie durchführen.



Cautions
Warnhinweise
Précautions
警告

Wenn Sie diesen Anweisungen nicht folgen, können Sie oder Ihr Auto Schäden davontragen.



Attention
Achtung
Attention
注意

Wenn Sie diesen Anweisungen nicht folgen, können Sie oder andere verletzt werden. Es kann auch sein, dass dabei Sachschaden an anderen Dingen oder ihrem Auto entsteht.



Cautions
Warnhinweise
Précautions
警告

Vor dem Fahren

- Bitte lesen Sie die Anleitung (zusammen mit einem Erwachsenen/Erziehungsberechtigten).

Vor dem Betrieb

- Stellen Sie sicher, dass alle Schrauben und Muttern korrekt sitzen.
- Verwenden Sie immer volle Batterien für den Sender und Empfänger, um Empfangsstörungen zu vermeiden.
- Stellen Sie sicher, dass niemand anderes die gleiche Frequenz verwendet.
- Überprüfen Sie die Reichweite der RC-Anlage.

Während dem Fahren

- Fahren Sie nicht auf öffentlichen Straßen. Dies kann zu schweren Unfällen mit Personen- oder Sachschäden führen.
- Fahren Sie nicht in der Nähe von Fußgängern oder kleinen Kindern.
- Fahren Sie nicht auf zu kleinen oder zu eng begrenzten Geländen.

Nach dem Fahren

- Schalten Sie den Empfänger aus, dann erst den Sender. Dies verhindert, dass das Auto außer Kontrolle gerät.

Hinweise zum Fahrakku

- Geben Sie im Umgang mit dem Fahrakku bitte Acht. Er ist nach dem Fahren sehr heiß. Falls die Kabel beschädigt sind, kann ein Kurzschluss ein Feuer auslösen.

Merci

Merci d'avoir choisi ce produit Hotbodies! Ce kit a été conçu pour être amusant à conduire, et utilise des pièces de la plus haute qualité pour la longévité et les performances. Le manuel d'utilisation qui est entre vos mains a été conçu pour vous fournir des explications faciles à suivre mais complètes. Hotbodies espère que vous aurez plaisir à piloter votre nouveau kit radio-commandé. Si vous rencontrez des problèmes ou si vous avez besoin d'aide pour une étape, appelez-nous et nous ferons de notre mieux pour vous aider. Vous pouvez aussi nous contacter par Internet sur www.hotbodiesonline.com.

- Ceci est un kit radio-commandé de hautes performances, et requiert un entretien régulier pour donner le meilleur de lui-même. Si vous n'effectuez pas un entretien régulier, les performances en souffriront. Hotbodies a toutes les pièces et les accessoires nécessaires pour maintenir les performances de votre véhicule à leur meilleur niveau.

Les symboles attirant votre attention vous avertiront des étapes qui peuvent être très dangereuses. Veuillez lire soigneusement les instructions et bien les comprendre avant toute utilisation.



Cautions
Warnhinweise
Précautions
警告

En ne suivant pas ces instructions vous pourriez endommager votre kit, et provoquer de sérieux dégâts corporels ou même mortels.



Attention
Achtung
Attention
注意

En ne suivant pas ces instructions vous pourriez vous blesser vous-même ou blesser d'autres personnes. Vous pourriez également provoquer des dégâts matériels ou endommager votre kit.



Cautions
Warnhinweise
Précautions
警告

Avant de mettre en marche

- Veuillez lire le manuel avec un parent ou un adulte responsable.

Avant de mettre en marche

- Vérifiez que toutes les vis et les boulons sont correctement serrés.
- Utilisez toujours des batteries nouvellement chargées pour l'émetteur et le récepteur afin d'éviter de perdre le contrôle du véhicule.
- Vérifiez que personne d'autre n'utilise la même fréquence radio que vous.
- Vérifiez le champ d'action du fonctionnement de la radio.

Pendant le fonctionnement

- Ne faites pas fonctionner sur une voie publique, cela pourrait provoquer des accidents graves, des blessures corporelles et/ou des dommages aux biens.
- Ne faites pas fonctionner à proximité de piétons ou d'enfants en bas âge.
- Ne faites pas fonctionner dans des lieux petits ou fermés.

Après l'arrêt

- Éteignez d'abord le récepteur, puis l'émetteur. Cela empêchera une éventuelle perte de contrôle du véhicule.

Sécurité de la batterie

- Faites très attention lorsque vous manipulez la batterie. Elle sera très chaude après utilisation. Si un câble était dénudé, un court-circuit pourrait provoquer un incendie.

はじめに

この度は、HOTBODIES製品をお買い上げいただきまして、誠にありがとうございます。本製品は高品質の材料を使用し、ハイレベルな走行が出来るよう設計されています。また、本説明書は初心者の方でもスムーズに理解できるよう多くのイラスト、実寸表示を使用しておりますので、よくお読みいただいた上で楽しいラジコンライフをスタートさせてください。なお、HOTBODIESでは走らせる楽しみはもちろんのこと、組み立てる楽しみも知っていただきたいと願っております。製品の事で不明な点がございましたらお気軽にお問い合わせください。製品をご使用になる前に必ず本取扱説明書をお読みください。

- 高性能なR/Cカーの性能を充分に発揮させるためには走行後のメンテナンスが必要です。メンテナンスを行わないとR/Cカーが傷む原因となります。HOTBODIESでは、メンテナンスや修理用にスペアパーツを用意してありますので、どうぞご利用ください。

本取扱説明書ではお客様への危害や損傷を未然に防止するために、危険の従う操作、お取り扱いについて以下の記号で警告表示を行っています。内容をよくご理解の上で本文をお読みください。



Cautions
Warnhinweise
Précautions
警告

この表示は誤った取り扱いをすると、貴方の生命や身体に重大な被害が発生する可能性が想定される内容を示しています。



Attention
Achtung
Attention
注意

この表示は誤った取り扱いをすると、貴方が障害を負う可能性、物的損害の発生が想定される内容を示しています。



Cautions
Warnhinweise
Précautions
警告

走らせる前に

- 保護者の方も必ず説明書をお読みください。

走らせる前の点検

- 各部のネジ、ナットに緩みがないかチェックします。
- 送信機の電池容量をチェックします。電池の容量が少ないと、車をコントロールする事が出来なくなり危険です。早めの交換を心がけてください。
- 自分と同じクリスタル（周波数）を使用している人が周りにいないか確認します。コントロールが出来ない場合は、すぐに走行を中止してください。
- 操作範囲（電波の届く距離）の確認をしてください。

走らせる時の注意

- 道路での走行はお止めください。
- 歩行者や小さな子供のいる場所では走行させないでください。
- 狭い場所や部屋の中では走行させないでください。

走らせた後の注意

- 必ず受信機のスイッチをOFFにしてから送信機のスイッチをOFFにしてください。順番を間違えると車が暴走する恐れがあります。

バッテリー取り扱いの注意

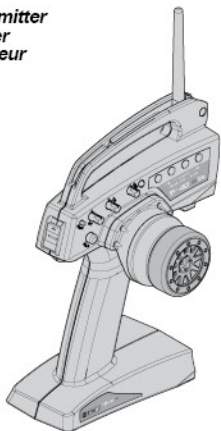
- バッテリーの取り扱いには十分注意してください。コード、被服の破れからのショートによる発熱で、ヤケドや火災などの恐れがあります。

Equipment Needed Benötigtes Zubehör Équpement nécessaire 用意するもの

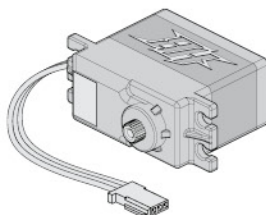
Radio Components Fernsteuer Anlage Éléments de la radio フロコンポーネント

You will need a 2-channel radio system with servo, electronic speed control, battery pack, motor, pinion gear, battery, tires and body.
 Sie benötigen eine 2-Kanal RC-Anlage, ein Servo, einen elektronische Fahrtenregler, Fahrakkus, einen Motor, Ritzel und Reifen.
 Vous aurez besoin d'un système radio à 2 voies, avec un servo, un contrôleur électronique de vitesse, un pack de batteries, un moteur, un pignon, une batterie et des pneus.
 2チャンネル送信機、受信機、サーボ、ESC、走行用バッテリー、モーター、ピニオンギア、タイヤ、送信機用バッテリー、走行用バッテリー充電器、ボディ、を準備してください。

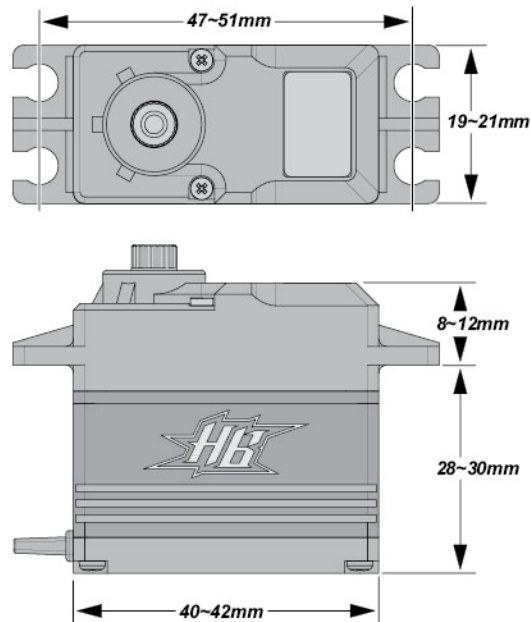
**Transmitter
Sender
Émetteur
送信機**



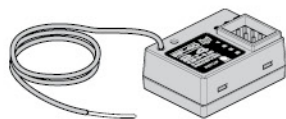
**Steering Servo
Lenkservo
Servo de direction
ステアリングサーボ**



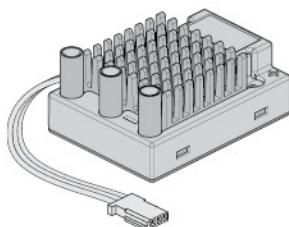
Make sure the servo sizes are as shown.
Achten Sie auf die Größe Ihres Servos.
Les servos doivent être des dimensions indiquées.
図の寸法のサーボを使用します。



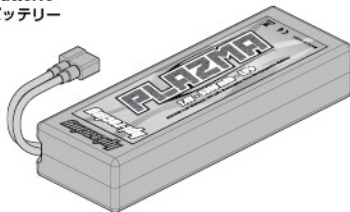
**Receiver
Empfänger
Récepteur
受信機**



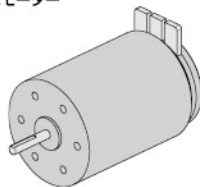
**Electronic Speed Control (ESC)
Elektronischer Fahrtenregler (ESC)
Contrôleur de vitesse (ESC)
スピードコントローラー (ESC)**



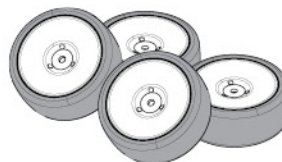
**Battery
Fahrakku
Batterie
バッテリー**



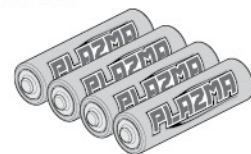
**.05 (540) Type Electric Motor
540er Elektromotor
Moteur électrique type .05 (540)
540サイズモーター**



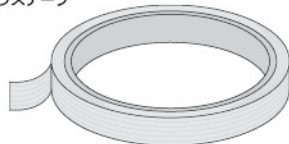
**Tires
Reifen
Pneus
タイヤ**



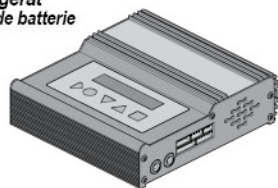
**Batteries for transmitter
Senderbatterien
Piles de l'émetteur
送信機用バッテリー**



**Strapping Tape
Akku-Klebeband
Bande de fixation
グラステープ**



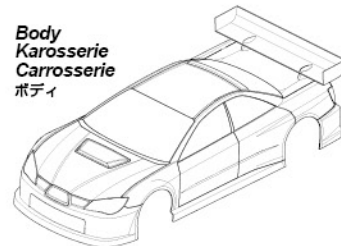
**Battery Charger
Akkuladegerät
Chargeur de batterie
充電器**



**Pinion Gear (64 Pitch)
Ritzel (64dp)
Pignon (64 dp)
ピニオンギア (64ピッチ)**



**Body
Karosserie
Carrosserie
ボディ**



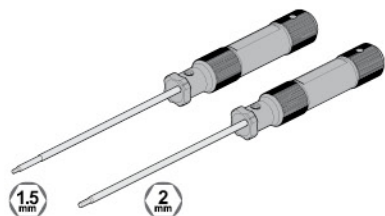
**Cautions
Warnhinweise
Precautions**

警告

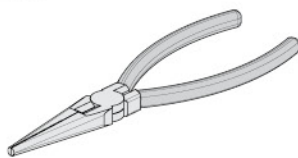
If you do not use a charger designed to charge Nickel Metal Hydride / LiPo batteries, The batteries will be damaged.
 Wenn Sie keinen geeigneten Lader zum Laden der Nickel-Metall-Hydrid oder LiPo Akkus verwenden, werden die Akkus beschädigt.
 Si vous n'utilisez pas un chargeur conçu pour recharger les batteries Nickel Métal Hydride ou LiPo, celles-ci seront endommagées.
 Ni-MHバッテリー、LiPoバッテリーの充電には専用充電器を必ず使用してください。専用充電器を使用しない場合、バッテリーの破損などの事故の起こる恐れがありますので注意してください。

Tools Werkzeuge Outils 工具

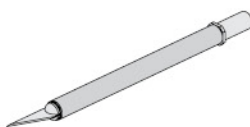
Tools needed for assembly, sold separately.
Zum Zusammenbau benötigtes Werkzeug. Separat erhältlich.
Outils nécessaires pour la mise en place, vendus séparément.
本製品を組立てるには下記の工具が必要です。別途ご用意してください。



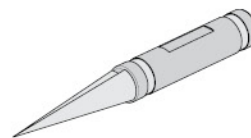
Allen Wrench 1.5mm / 2.0mm
Inbusschlüssel 1.5mm / 2.0mm
Clé Allen 1.5mm / 2.0mm
六角レンチ 1.5mm / 2.0mm



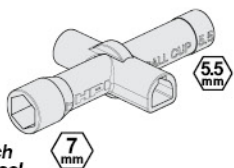
Needle Nosed Pliers
Flachzange
Pince à bec fin
ラジオペンチ



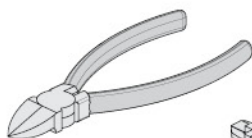
Hobby Knife
Modellbaumesser
Couteau de modélisme
ホビーナイフ



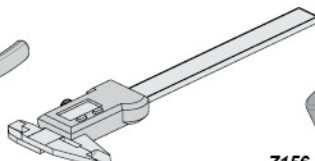
9087
Reamer
Reamer
Alésoir
プロポディーリマー



Z950
Cross Wrench
Kreuzschlüssel
Clé en croix
ミニクロスレンチ



Side Cutters
Seitenschneider
Pinces coupantes
ニッパー

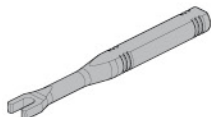


Calipers
Schieblehre
Pied à coulisse
ノギス



Z156
Gray Differential Lube
Graues Differentialfett
Graisse différentiel grise
デフグリス (ダーク)

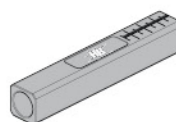
101999
Instant Cement
Sekundenkleber
Colle rapide
瞬間接着剤



66898
HB Factory Turnbuckle Wrench 3.7x80mm
HB Factory Spurstangenschlüssel 3.7x80mm
HB Factory Clé à biellette pass inverse 3.7x80mm
HB ファクトリー ターンバックルレンチ 3.7x80mm



66899
HB Factory Droop Gage
HB Factory Federweg Lehre
HB factory jauge hauteur de caisse bas
HB ファクトリー ドルーフゲージ



66990
HB Factory Droop Gage Block
HB Factory Federweg Lehre Block
HB factory jauge hauteur de caisse bas bloc
HB ファクトリー ドルーフゲージブロック



Paint
Lexanfarbe
Peinture
ボディ用塗料

Included Items Enthaltenes Werkzeug

Éléments inclus キットに入っている物

HBC8122-9
Shock Oil #500
Dämpferöl #500
Huile d'amortisseur #500
ショックオイル #500



HBC8122-12
Shock Oil #1000
Dämpferöl #1000
Huile d'amortisseur #1000
ショックオイル #1000



Caution Attention Achtung 走行上の注意

Do not drive the car in the following places.
Beachten Sie beim Fahren bitte folgende Hinweise.
Ne conduisez pas la voiture dans les endroits suivants.
次の様な場所では走行させないでください。



Do not run in water or sand.
Fahren Sie nie in Wasser oder Sand.
Ne faites pas fonctionner dans l'eau ou sur le sable.
水たまり、砂地などでは走行させないでください。故障の原因になることがあります。

Do not run on public streets or highways. This could cause serious accidents, personal injuries, and/or property damage.
Fahren Sie niemals auf öffentlichen Straßen. Dies kann zu schweren Unfällen mit Personen- und Sachschaden führen.
Ne faites pas fonctionner sur la voie publique ou la route. Cela pourrait provoquer des accidents graves, des blessures corporelles ou des dommages aux biens.
道路など、車や人が通る場所では走行させないでください。

BAG - A

STEP A-01



x16

Z082
Flat Head Screw M3x8mm
Senkkopfschraube M3x8mm
Vis tête plate M3x8mm
サラネジ M3x8mm



x1

Z354
Button Head Screw M3x12mm
Flachkopfschraube M3x12mm
Vis tête ronde M3x12mm
ナベネジ M3x12mm



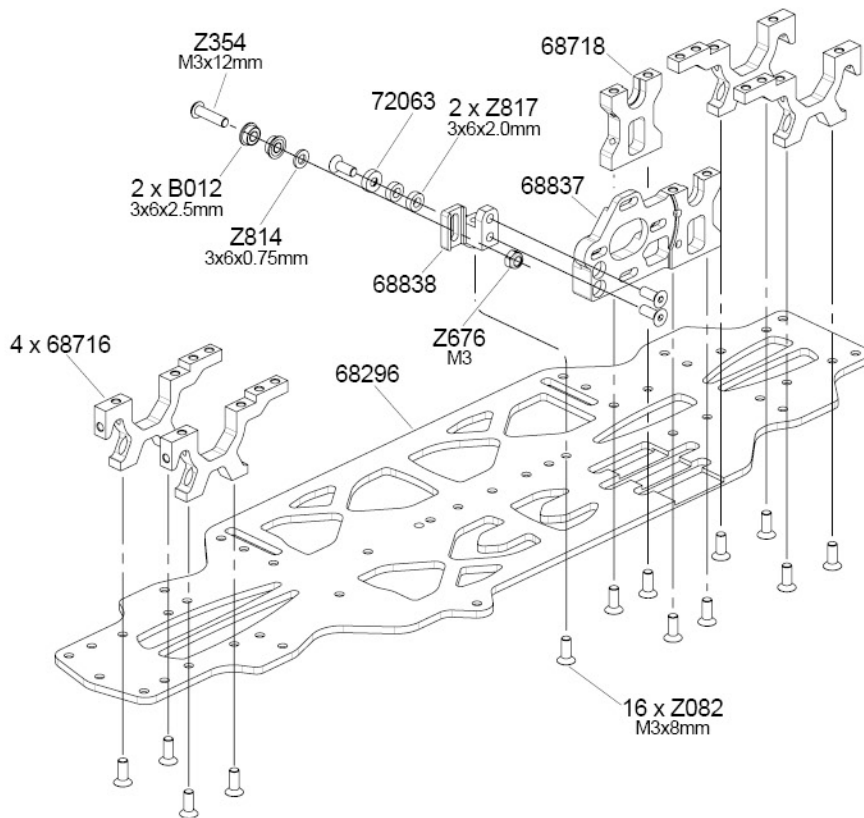
x1

Z676
Lock Nut M3 Thin Type
Stopfmutter M3
Écrou de blocage M3
ロックナット M3薄型

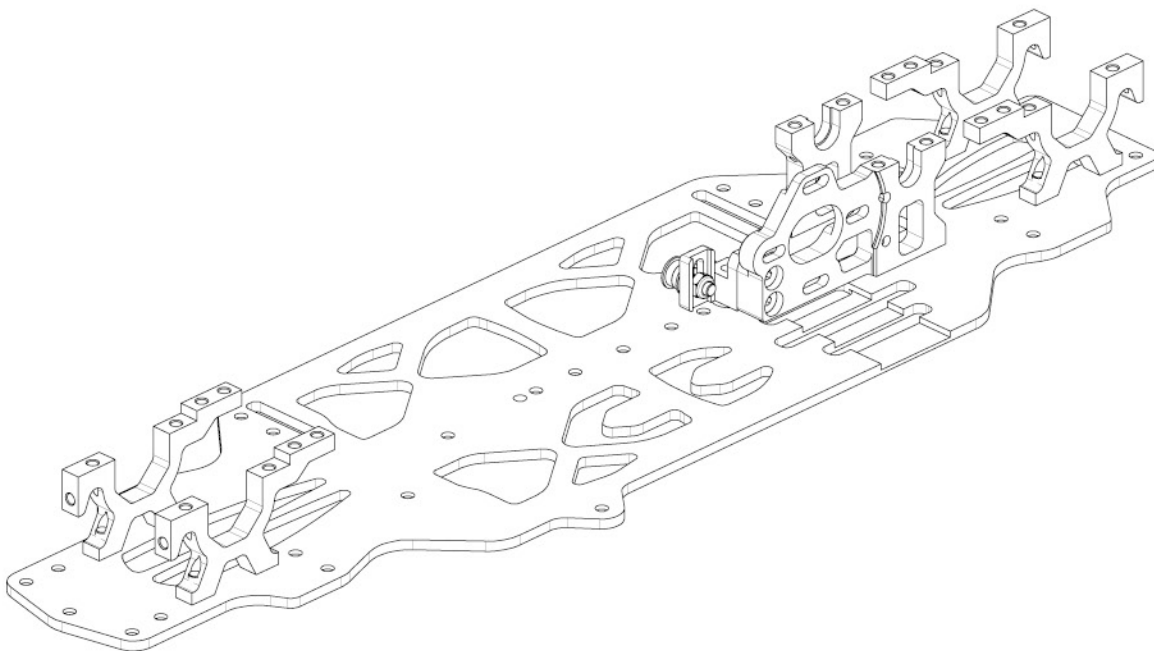


x1

72063
Cone Washer 3.0mm/4-40 Flathead (Purple)
Senkkopfunterlagscheiben 3.0mm/4-40 lila
Cone rondelle 3.0mm/4-40 tête fraisee (violet)
コーンワッシャー-3.0mm/4-40



STEP A COMPLETED

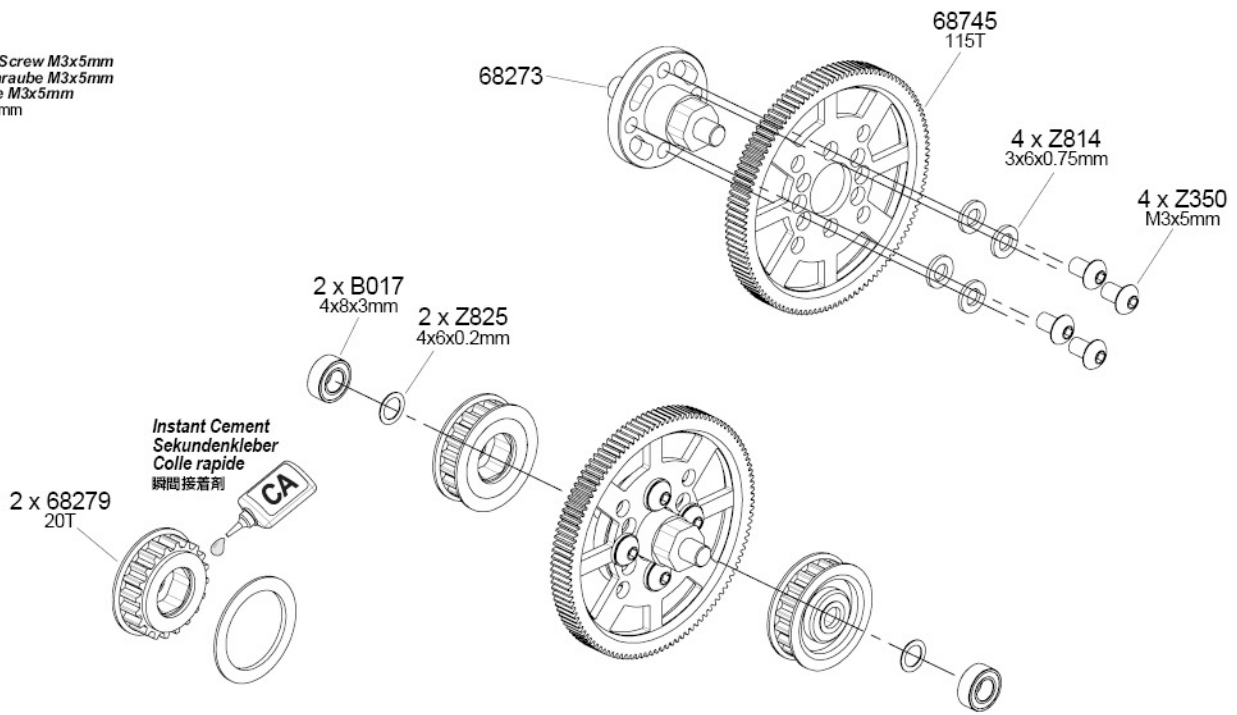


BAG - B

STEP B-01



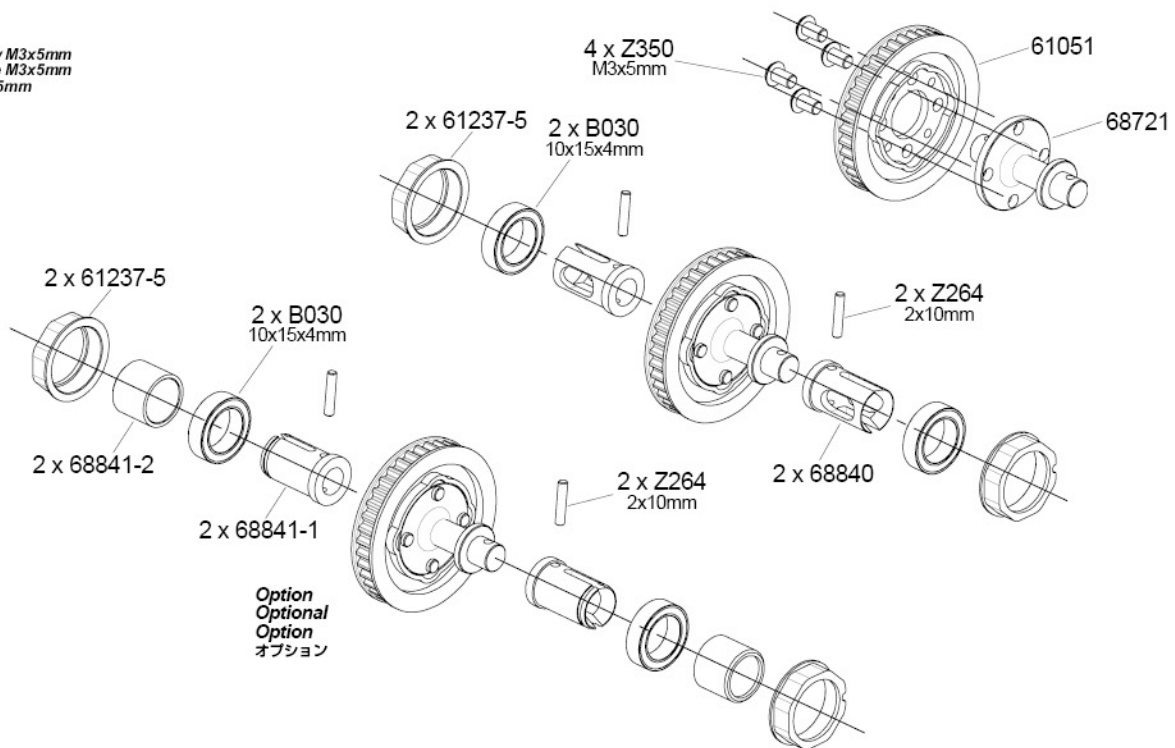
Z350 x4
Button Head Screw M3x5mm
Flachkopfschraube M3x5mm
Vis tête ronde M3x5mm
ナベネジ M3x5mm



STEP B-02



Z350 x4
Button Head Screw M3x5mm
Flachkopfschraube M3x5mm
Vis tête ronde M3x5mm
ナベネジ M3x5mm



STEP B-03



x4

68831-4

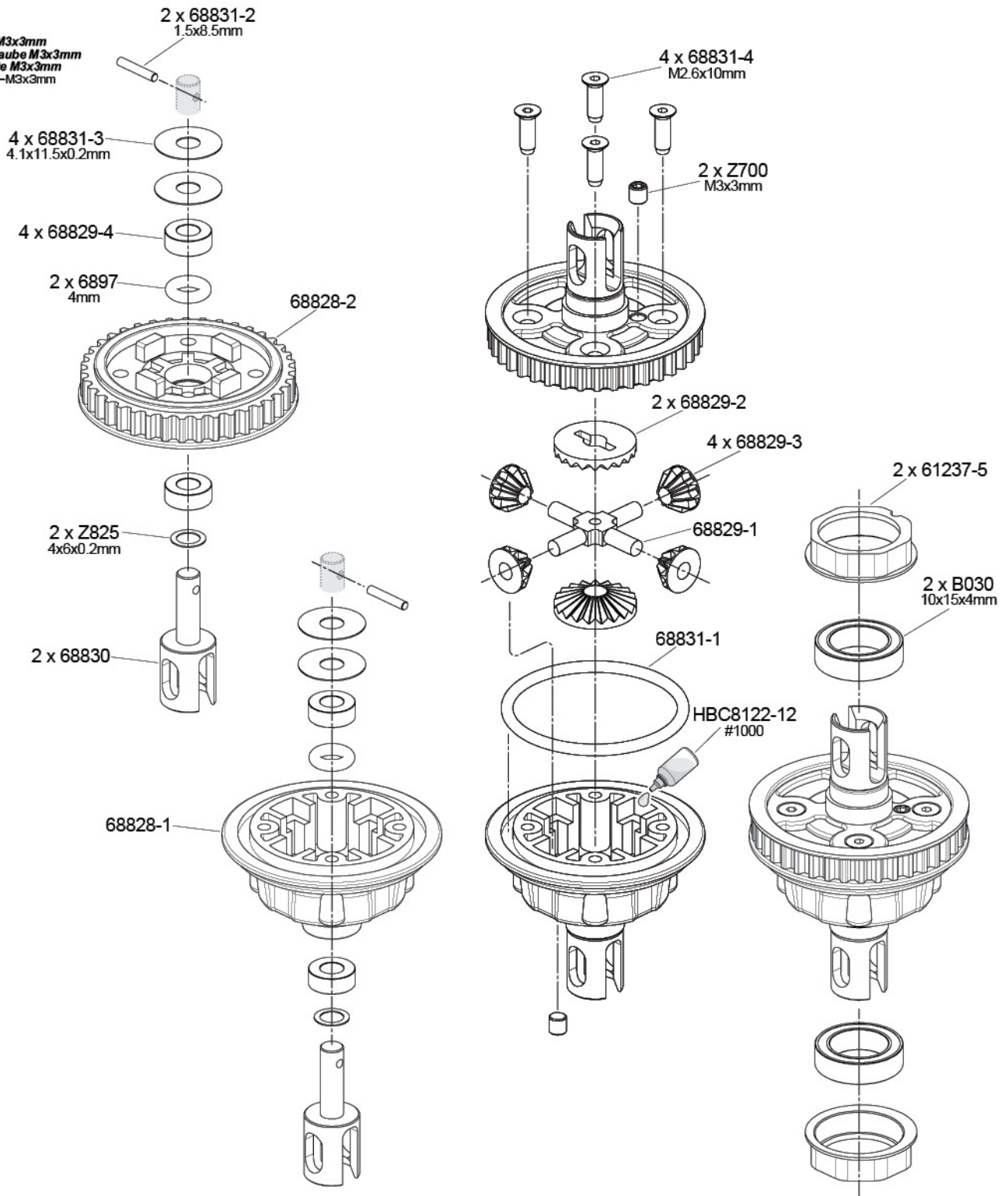
TP Flat Head Screw M2.6x10mm
Senkkopfschneidschraube M2.6x10mm
Vis tête fraisee M2.6x10mm
T.PサラネジM2.6x10mm



x2

Z700

Set Screw M3x3mm
Mädenschraube M3x3mm
Vis sans tête M3x3mm
セットスクリューM3x3mm



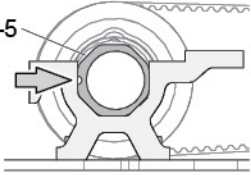
BAG - B

STEP B-04

Front
Vorne
Avant
フロント

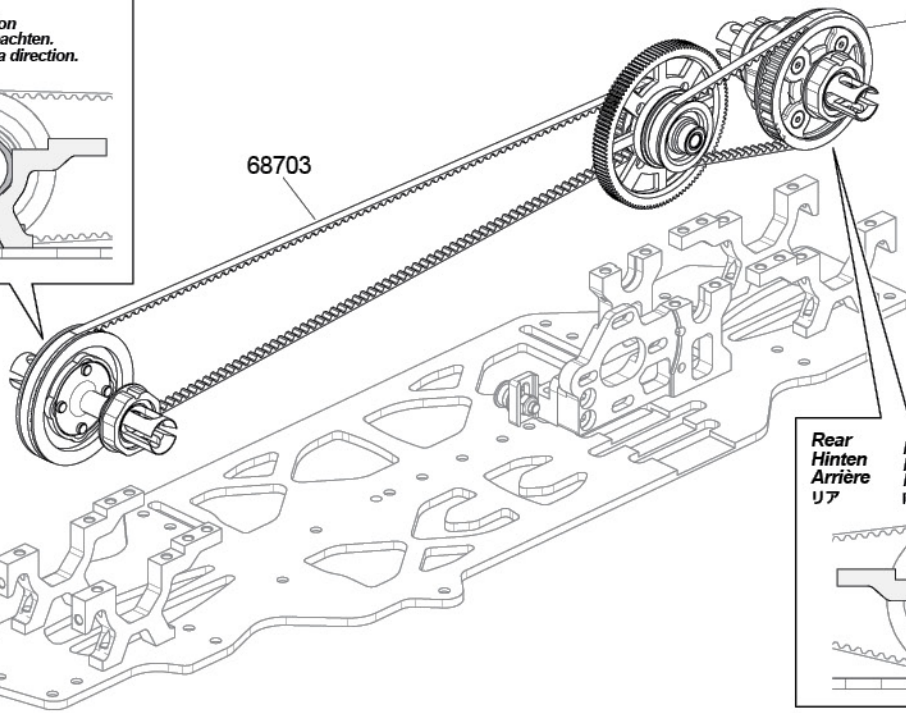
Note Direction
Richtung beachten.
Notez bien la direction.
向きに注意

61237-5



68703

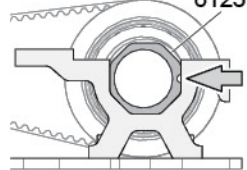
68704



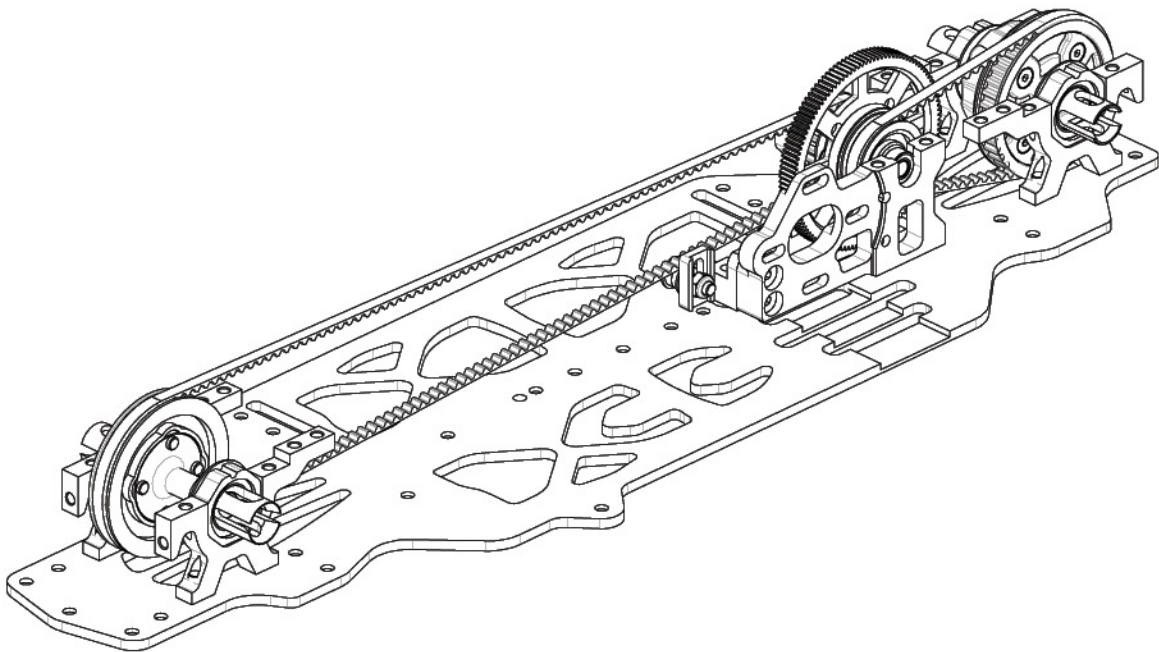
Rear
Hinten
Arrière
リア

Note Direction
Richtung beachten.
Notez bien la direction.
向きに注意

61237-5



STEP B COMPLETED



BAG - C

STEP C-01



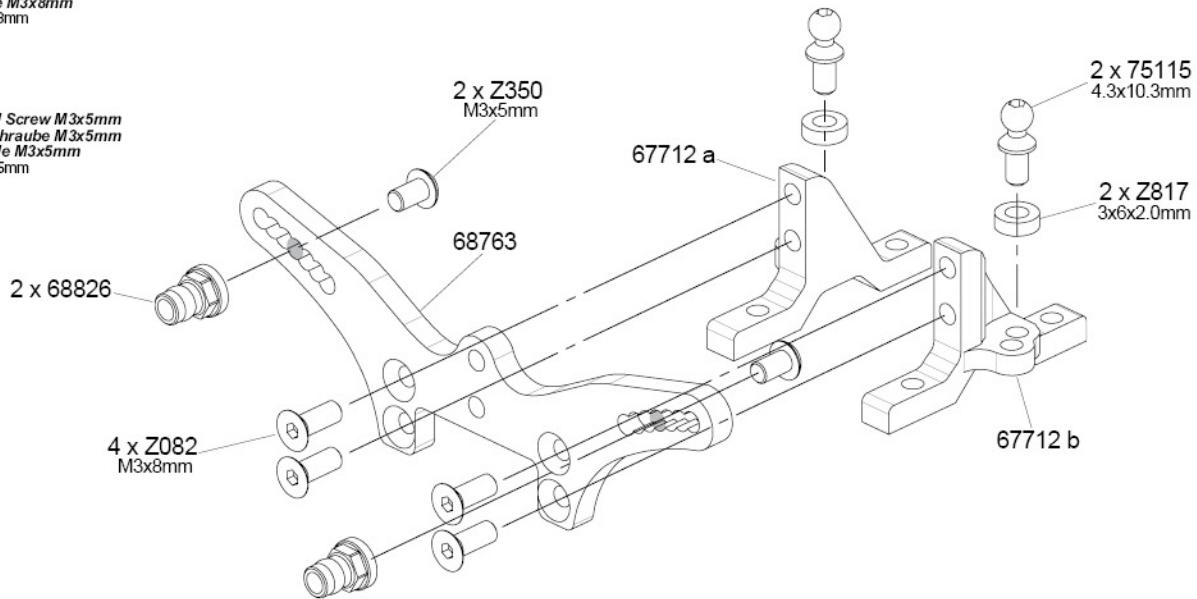
x4

Z082
Flat Head Screw M3x8mm
Senkkopfschraube M3x8mm
Vis tête plate M3x8mm
サラネジ M3x8mm



x2

Z350
Button Head Screw M3x5mm
Flachkopfschraube M3x5mm
Vis tête ronde M3x5mm
ナベネジ M3x5mm

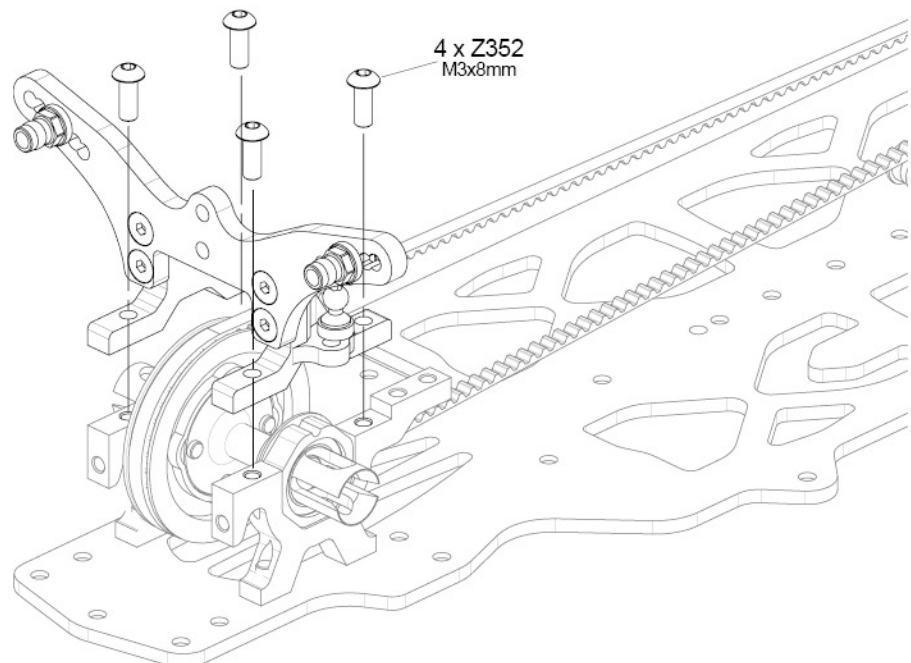


STEP C-02



x4

Z352
Button Head Screw M3x8mm
Flachkopfschraube M3x8mm
Vis tête ronde M3x8mm
ナベネジ M3x8mm



BAG - C

STEP C-03



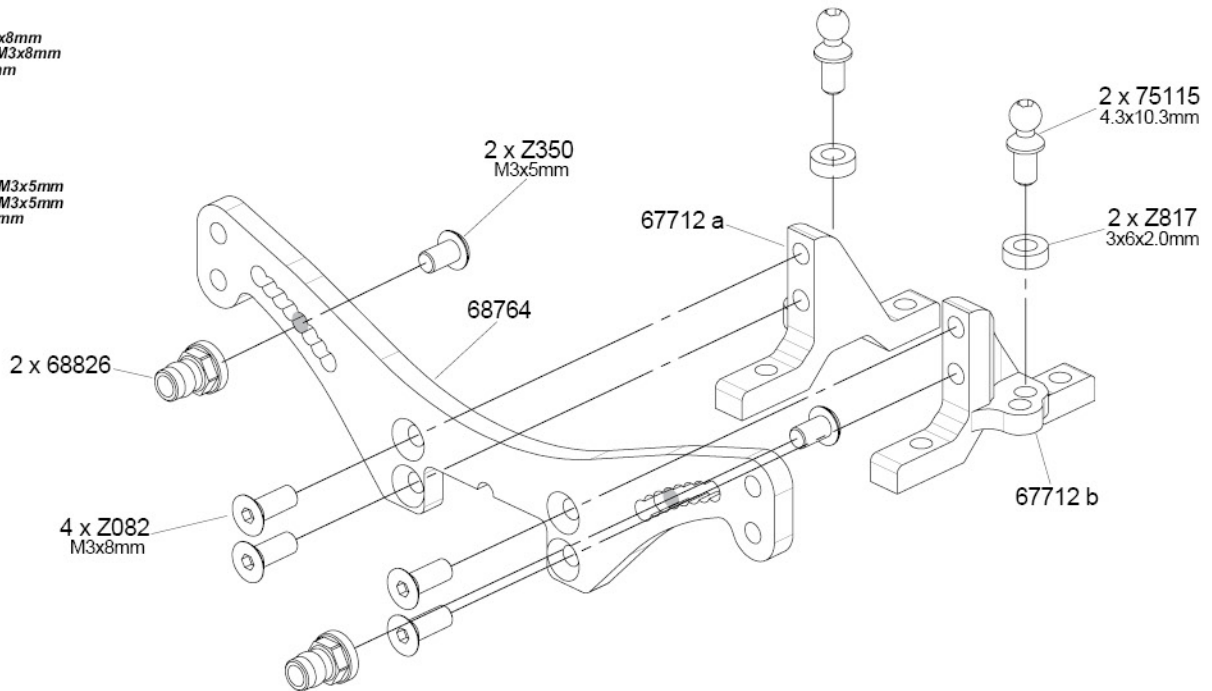
x4

Z082
Flat Head Screw M3x8mm
Senkkopfschraube M3x8mm
Vis tête plate M3x8mm
サラネジ M3x8mm



x2

Z350
Button Head Screw M3x5mm
Flachkopfschraube M3x5mm
Vis tête ronde M3x5mm
ナベネジ M3x5mm

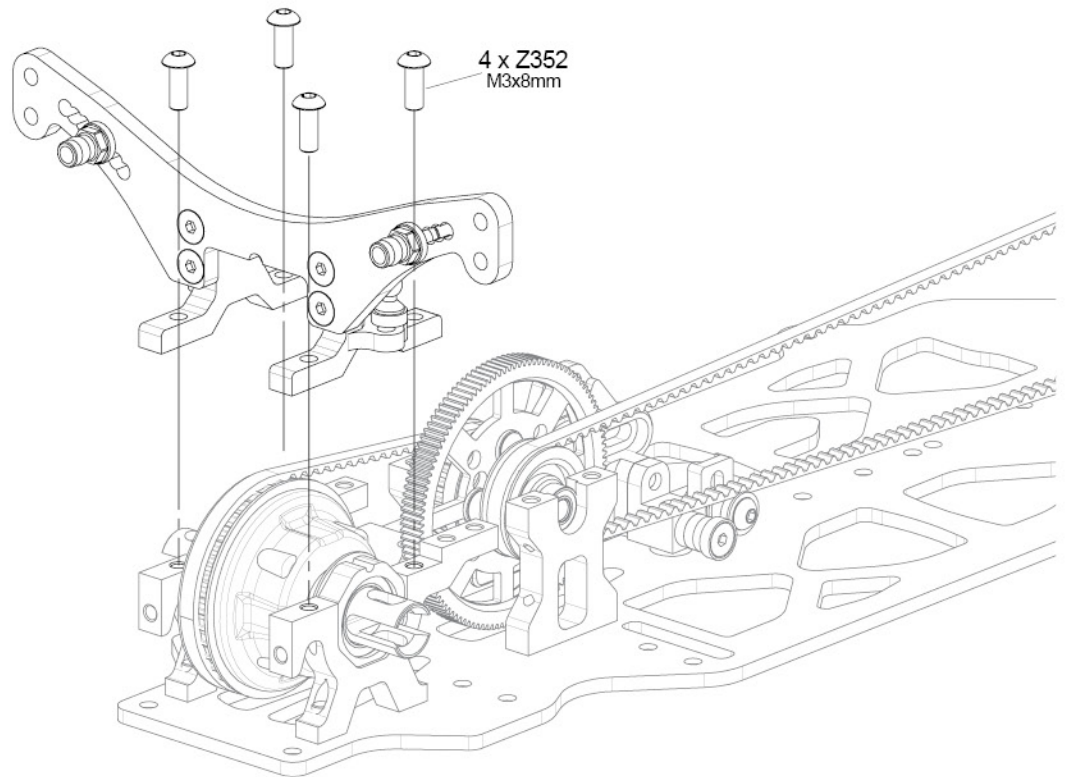


STEP C-04



x4

Z352
Button Head Screw M3x8mm
Flachkopfschraube M3x8mm
Vis tête ronde M3x8mm
ナベネジ M3x8mm



BAG - C

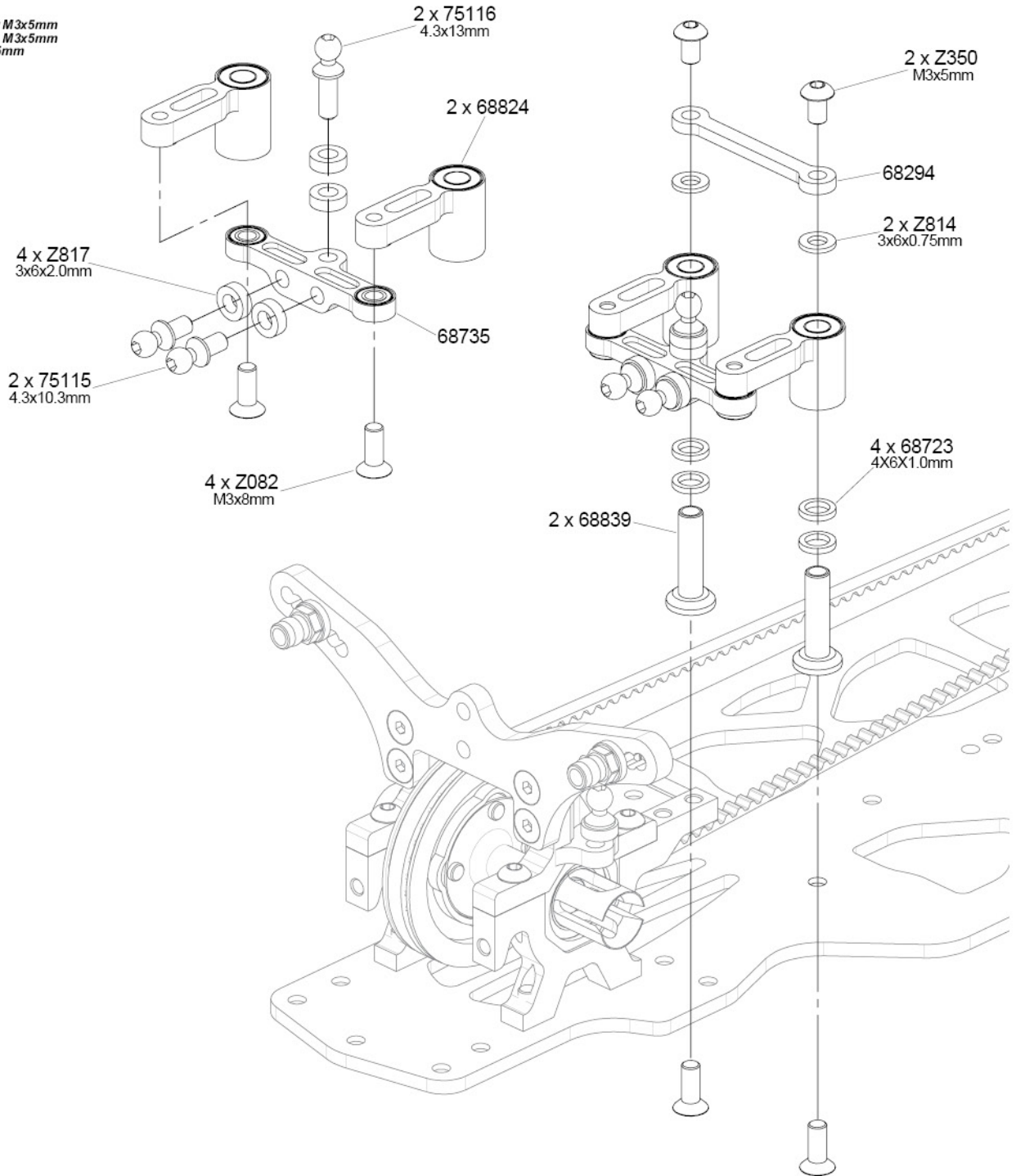
STEP C-05



Z082
Flat Head Screw M3x8mm
Senkkopfschraube M3x8mm
Vis tête plate M3x8mm
サラネジ M3x8mm



Z350
Button Head Screw M3x5mm
Flachkopfschraube M3x5mm
Vis tête ronde M3x5mm
ナベネジ M3x5mm



BAG - C

STEP C-06



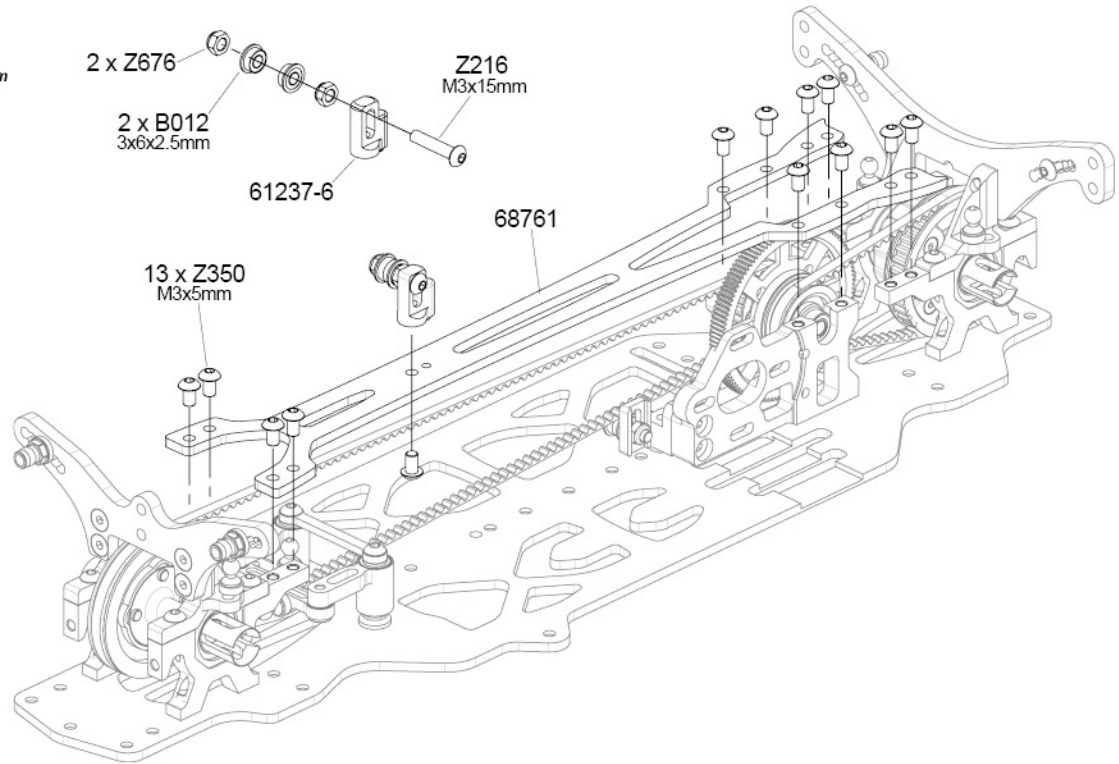
Z216
Button Head Screw M3x15mm
Inbus-flachkopfschraube M3x15mm
Vis tête ronde M3x15mm
ナベネジ M3x15mm



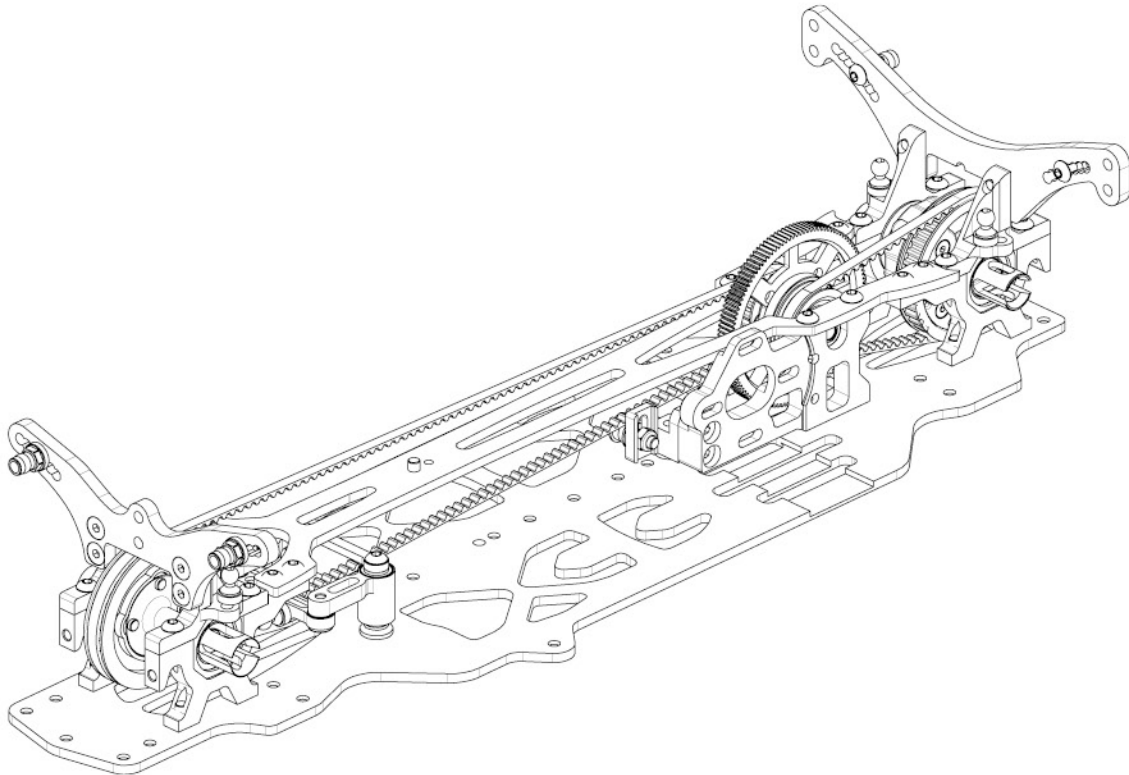
Z350
Button Head Screw M3x5mm
Flachkopfschraube M3x5mm
Vis tête ronde M3x5mm
ナベネジ M3x5mm



Z676
Lock Nut M3 Thin Type
Stopmutter M3
Ecrou de blocage M3
ロックナット M3薄型



STEP C COMPLETED



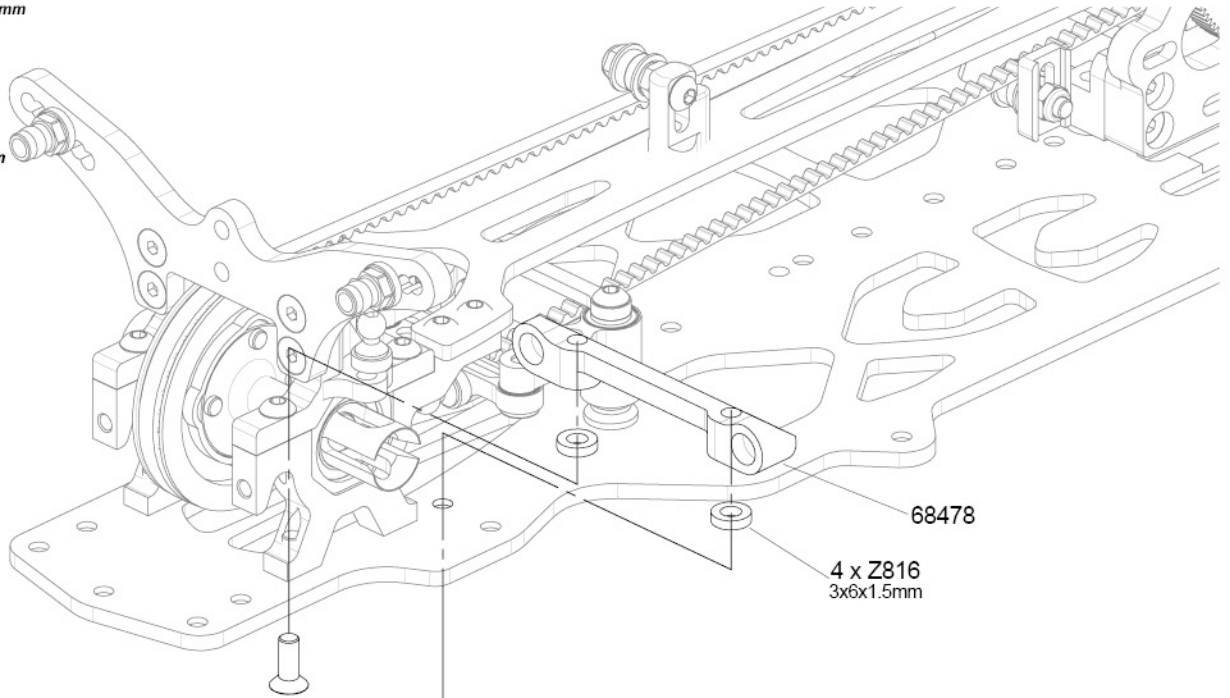
STEP D-01



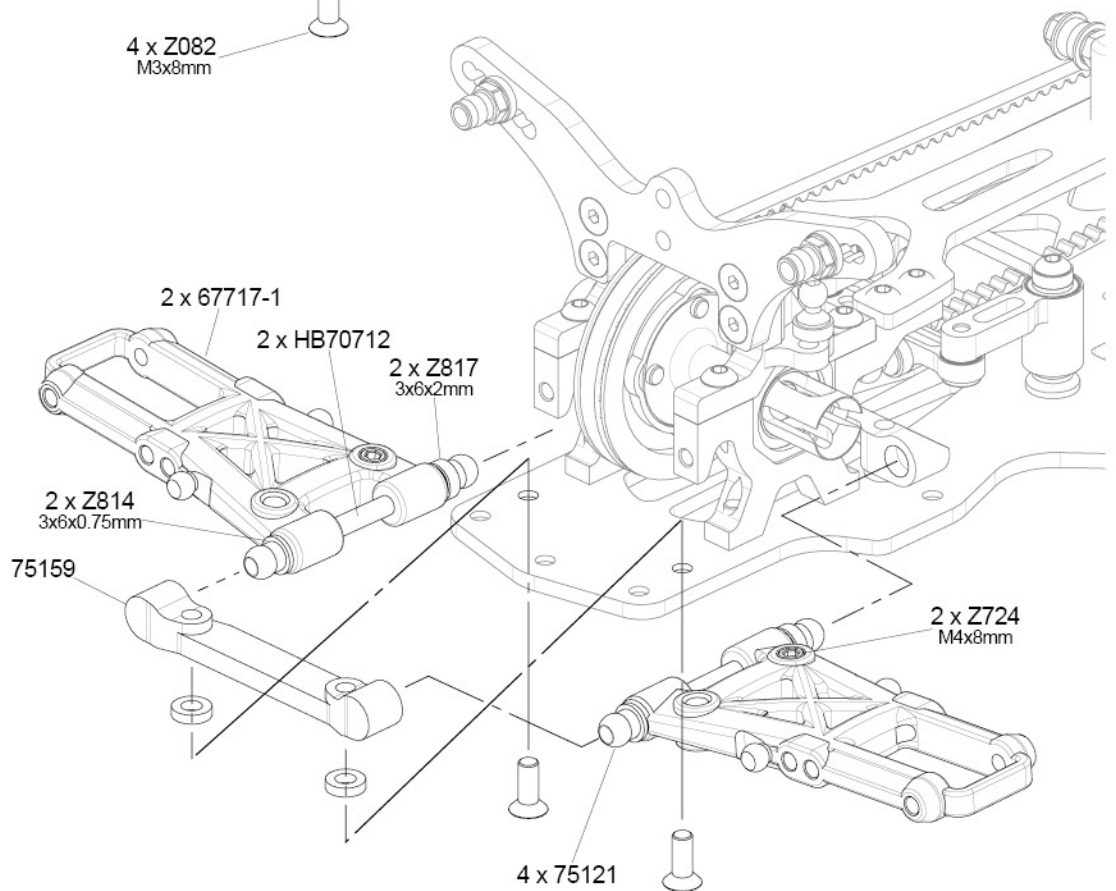
Z082
Flat Head Screw M3x8mm
Senkkopfschraube M3x8mm
Vis tête plate M3x8mm
サラネジ M3x8mm



Z724
Set Screw M4x8mm
Madenschraube M4x8mm
Vis sans tête M4x8mm
セットスクリュー M4x8mm



4 x Z082
M3x8mm



2 x 67717-1

2 x HB70712

2 x Z817
3x6x2mm

2 x Z814
3x6x0.75mm

75159

4 x 75121

2 x Z724
M4x8mm

BAG - D

STEP D-02



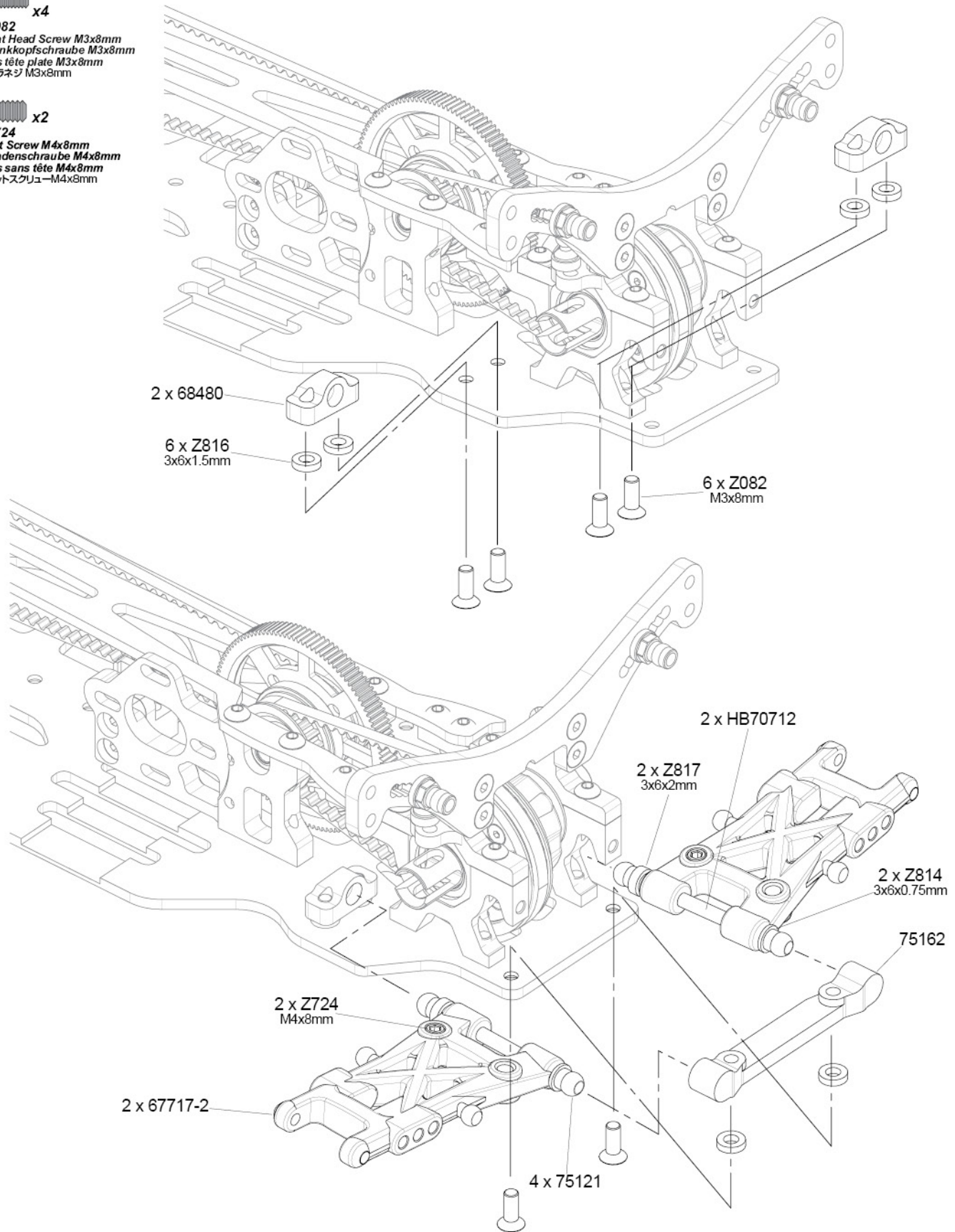
x4

Z082
Flat Head Screw M3x8mm
Senkkopfschraube M3x8mm
Vis tête plate M3x8mm
サラネジ M3x8mm



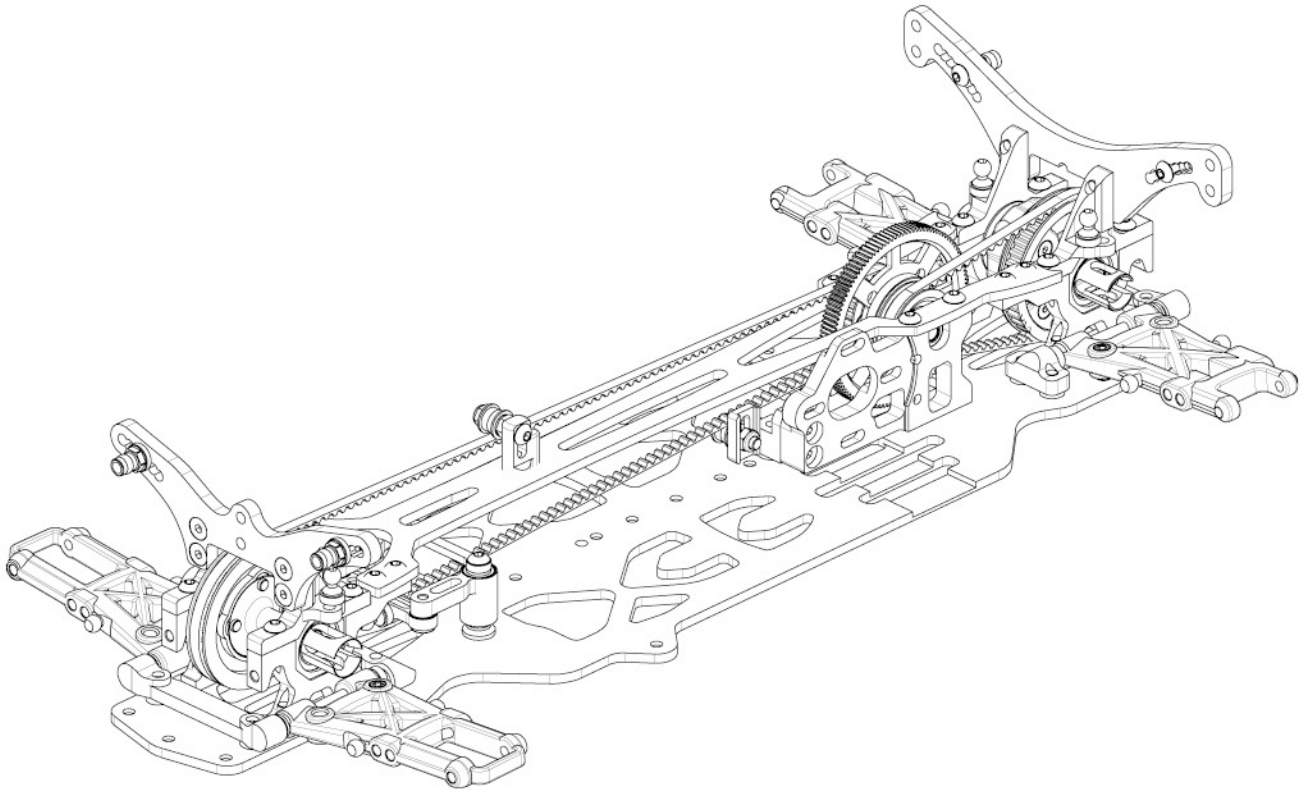
x2

Z724
Set Screw M4x8mm
Madenschraube M4x8mm
Vis sans tête M4x8mm
セットスクリュー M4x8mm

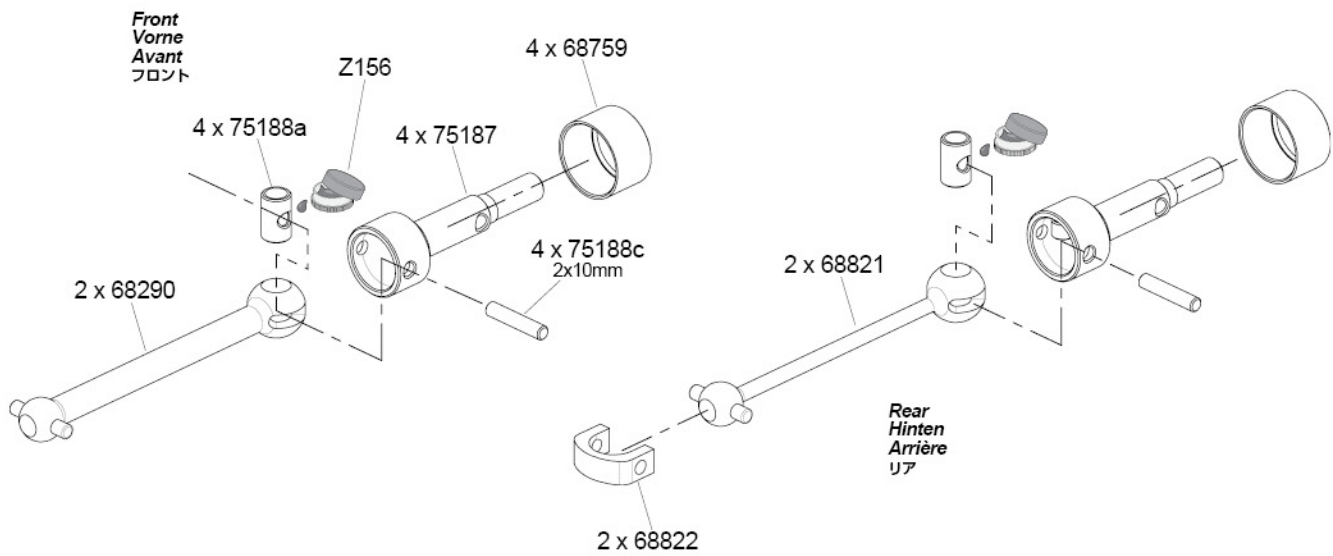


BAG - E

**STEP D
COMPLETED**



STEP E-01




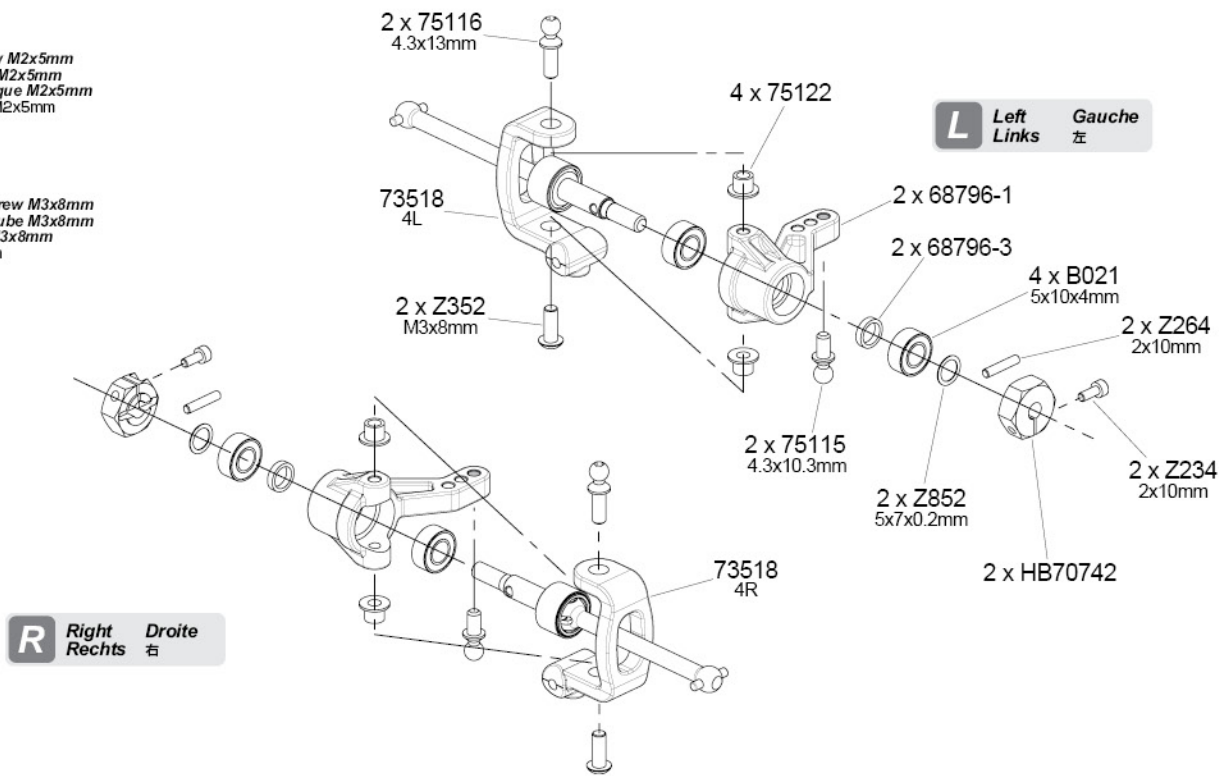
2x Make 2 2 fois
2 Stück 2個作ります

BAG - E

STEP E-02

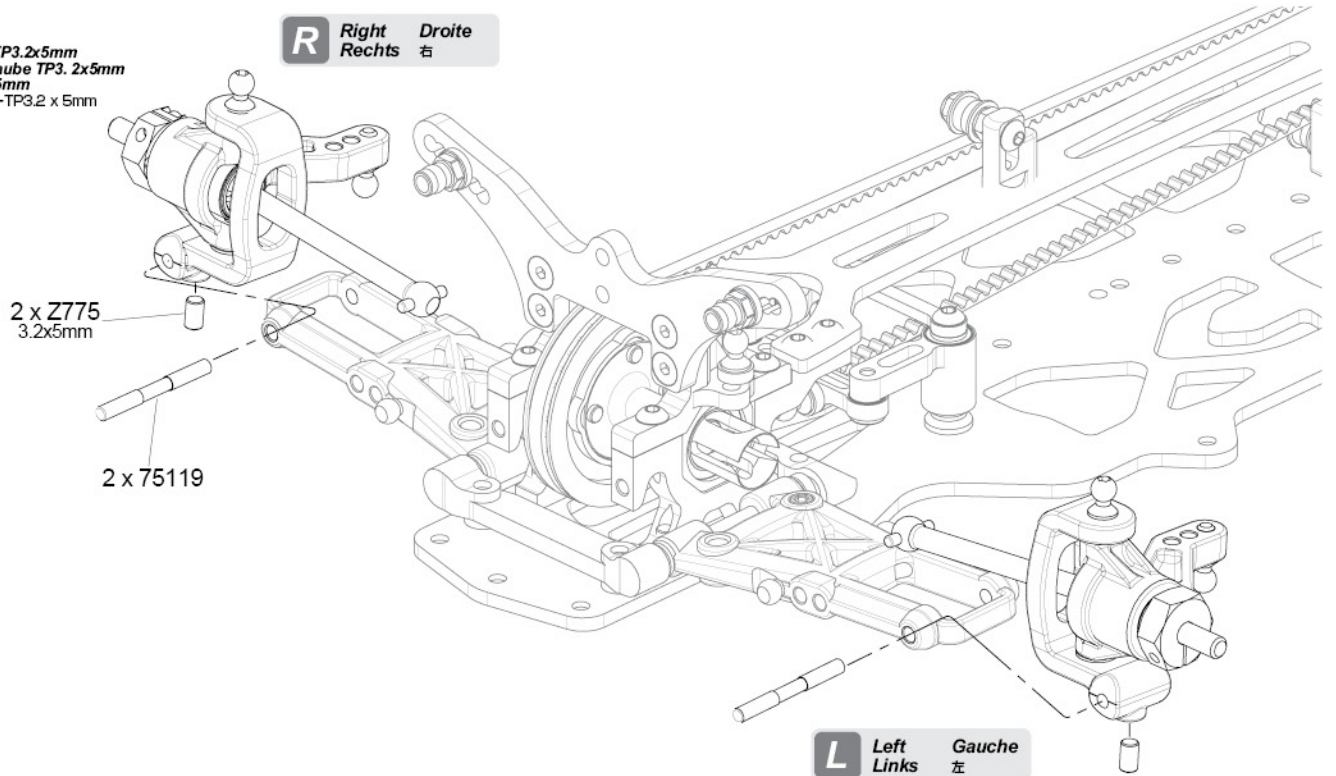
 x2
Z234
Cap Head Screw M2x5mm
Inbusschraube M2x5mm
Vis tête cylindrique M2x5mm
キャップスクリュー M2x5mm

 x2
Z352
Button Head Screw M3x8mm
Flachkopfschraube M3x8mm
Vis tête ronde M3x8mm
ナベネジ M3x8mm



STEP E-03

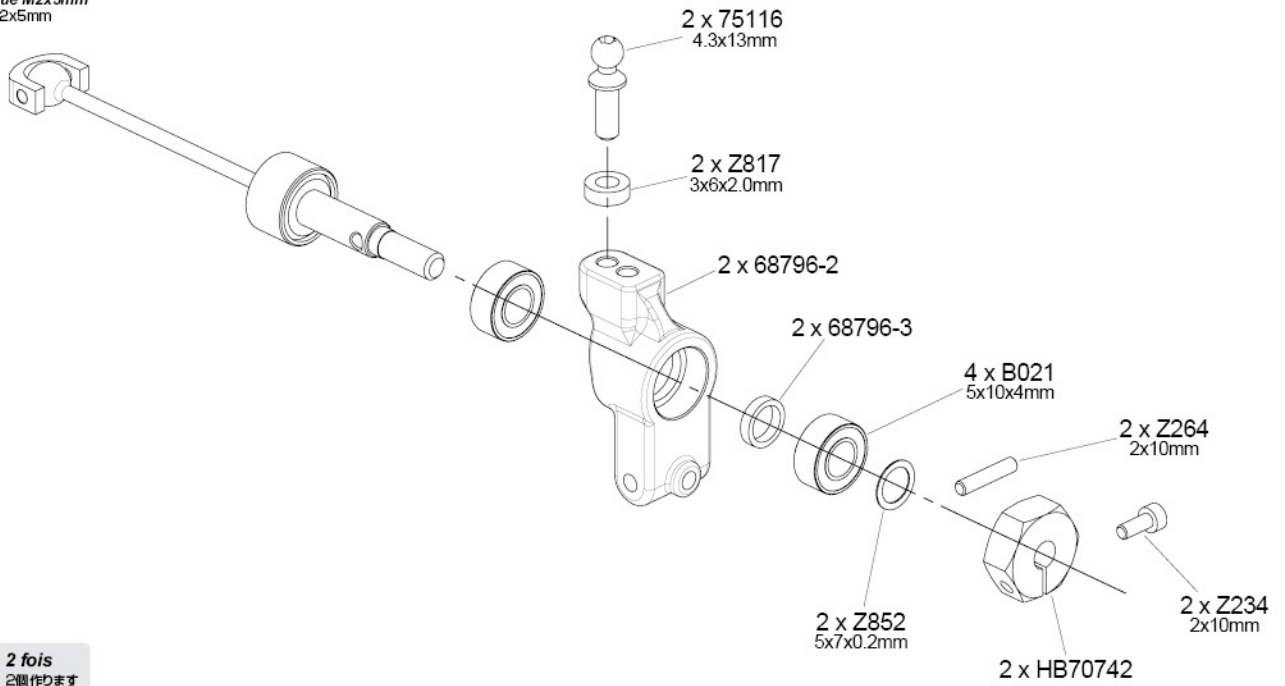
 x2
Z775
Set Screw TP3.2x5mm
Madenschraube TP3. 2x5mm
Vis TP 3.2x5mm
セットスクリュー TP3.2 x 5mm



STEP E-04

 x2

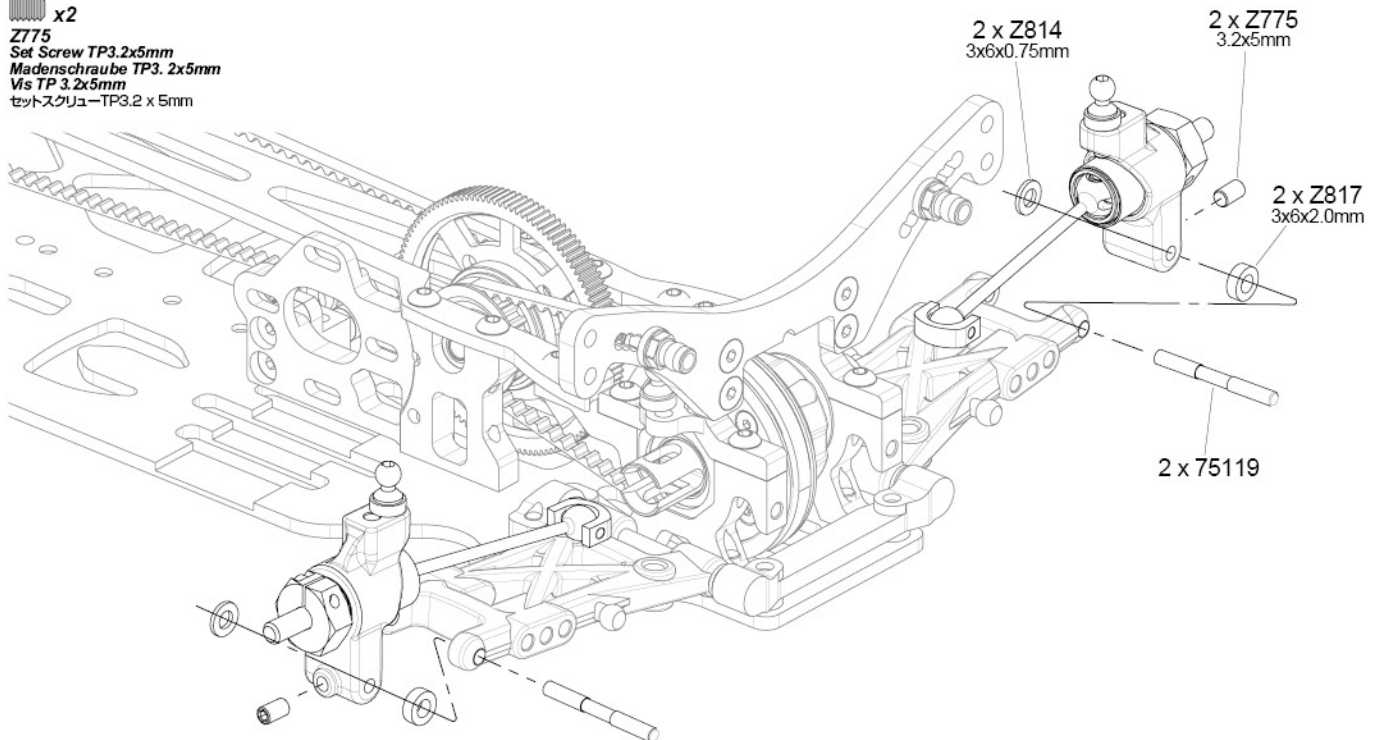
Z234
Cap Head Screw M2x5mm
Inbusschraube M2x5mm
Vis tête cylindrique M2x5mm
キャップスクリュー M2x5mm



STEP E-05

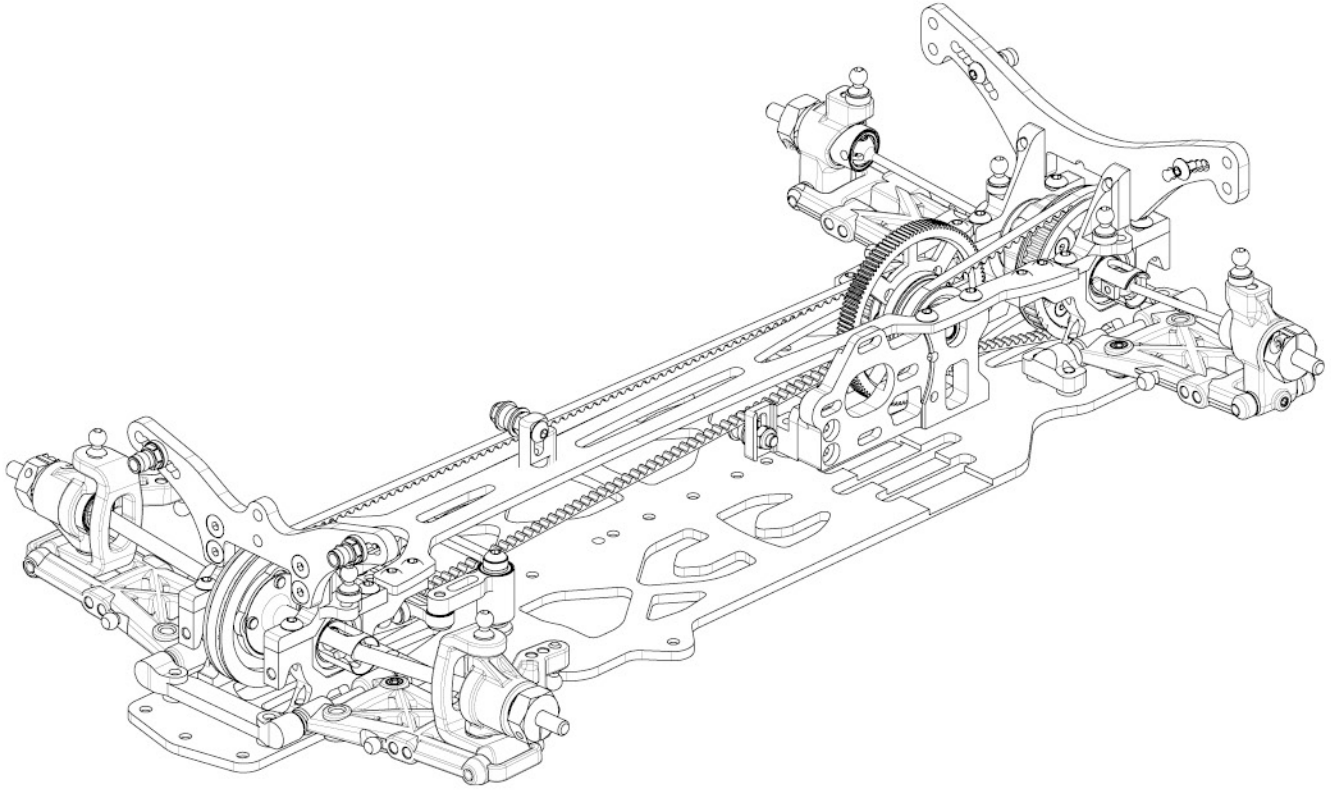
 x2

Z775
Set Screw TP3.2x5mm
Madenschraube TP3. 2x5mm
Vis TP 3.2x5mm
セットスクリュー TP3.2 x 5mm

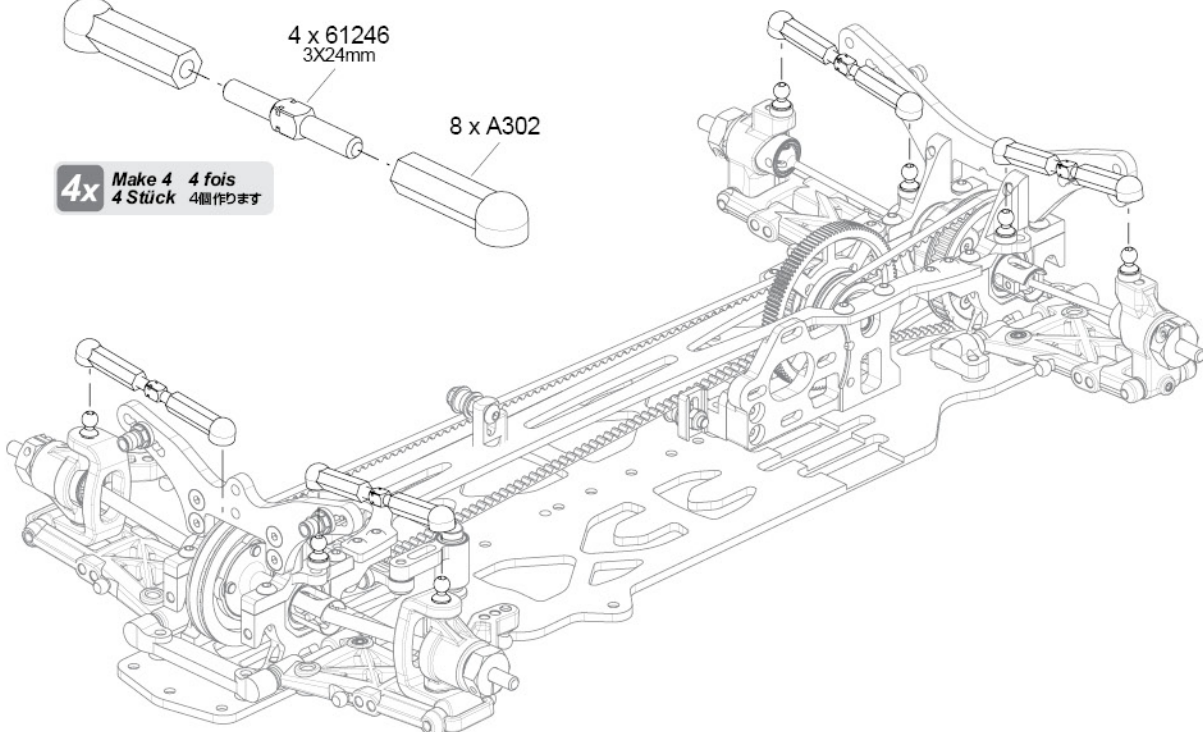
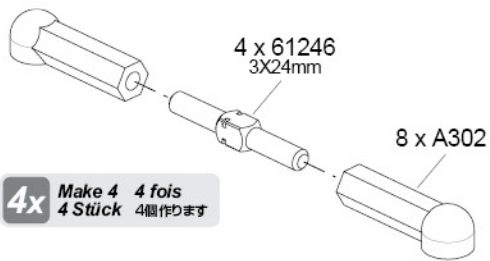


BAG-F

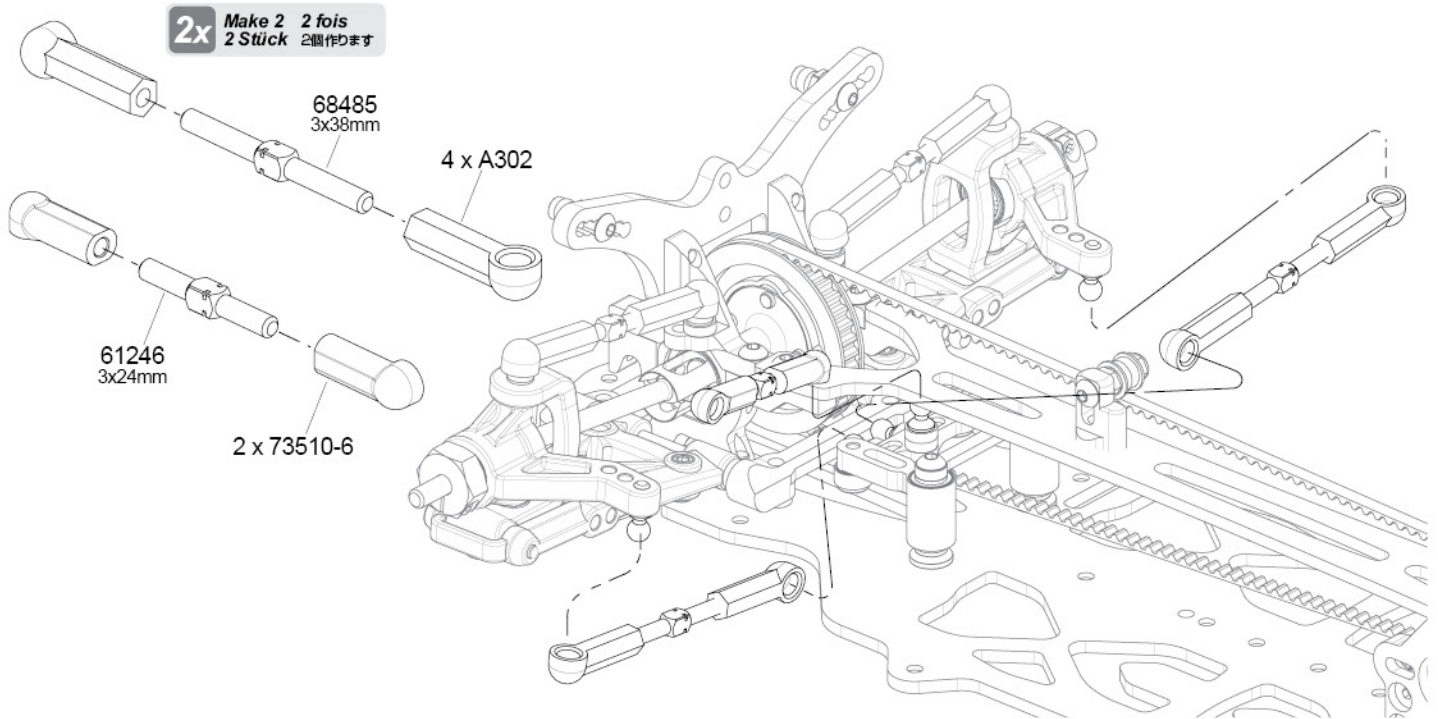
**STEP E
COMPLETED**



STEP F-01



STEP F-02



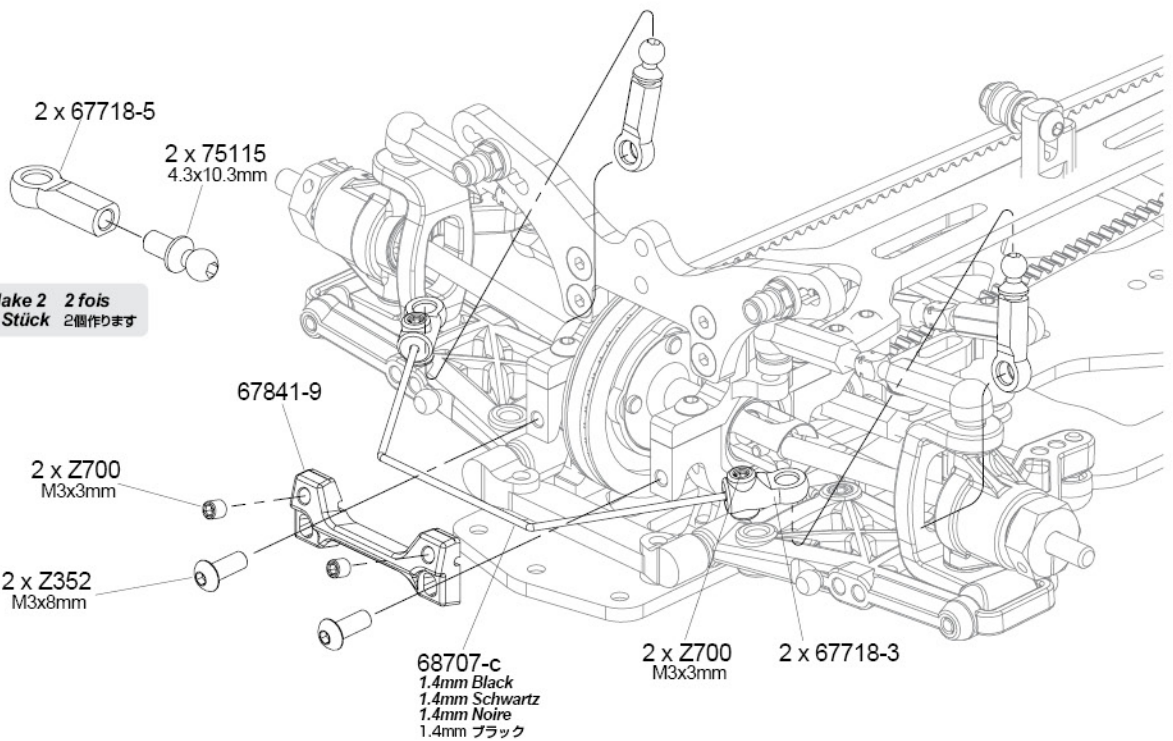
STEP F-03



x2
Z352
Button Head Screw M3x8mm
Flachkopfschraube M3x8mm
Vis tête ronde M3x8mm
ナベネジ M3x8mm



x4
Z700
Set Screw M3x3mm
Madenschraube M3x3mm
Vis sans tête M3x3mm
セットスクリュー M3x3mm



STEP F-04



x2

Z352
Button Head Screw M3x8mm
Flachkopfschraube M3x8mm
Vis tête ronde M3x8mm
ナベネジ M3x8mm

2x Make 2 2 fois
2 Stück 2個作ります

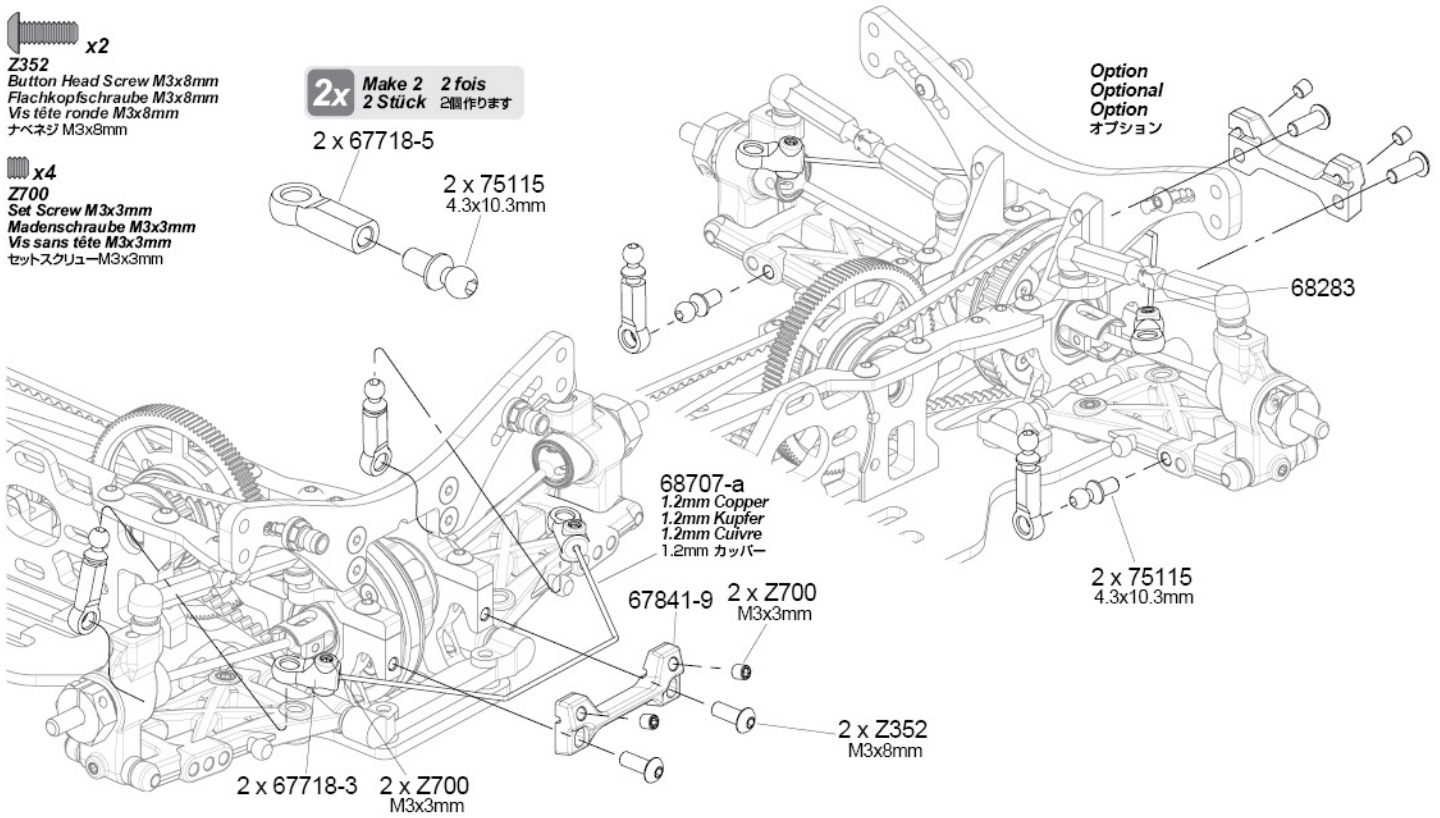
2 x 67718-5



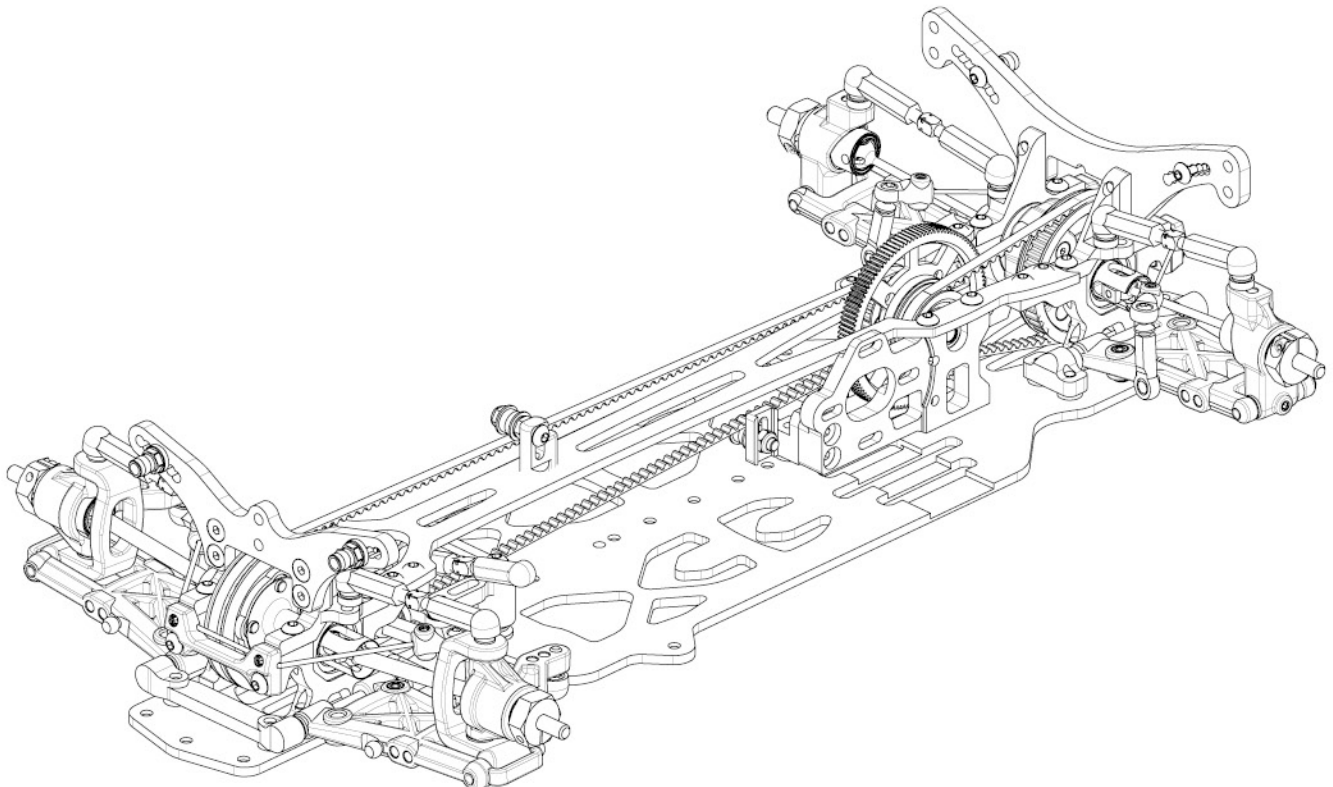
x4
Z700
Set Screw M3x3mm
Madenschraube M3x3mm
Vis sans tête M3x3mm
セットスクリュー M3x3mm

2 x 75115
4.3x10.3mm

Option
Optional
Option
オプション



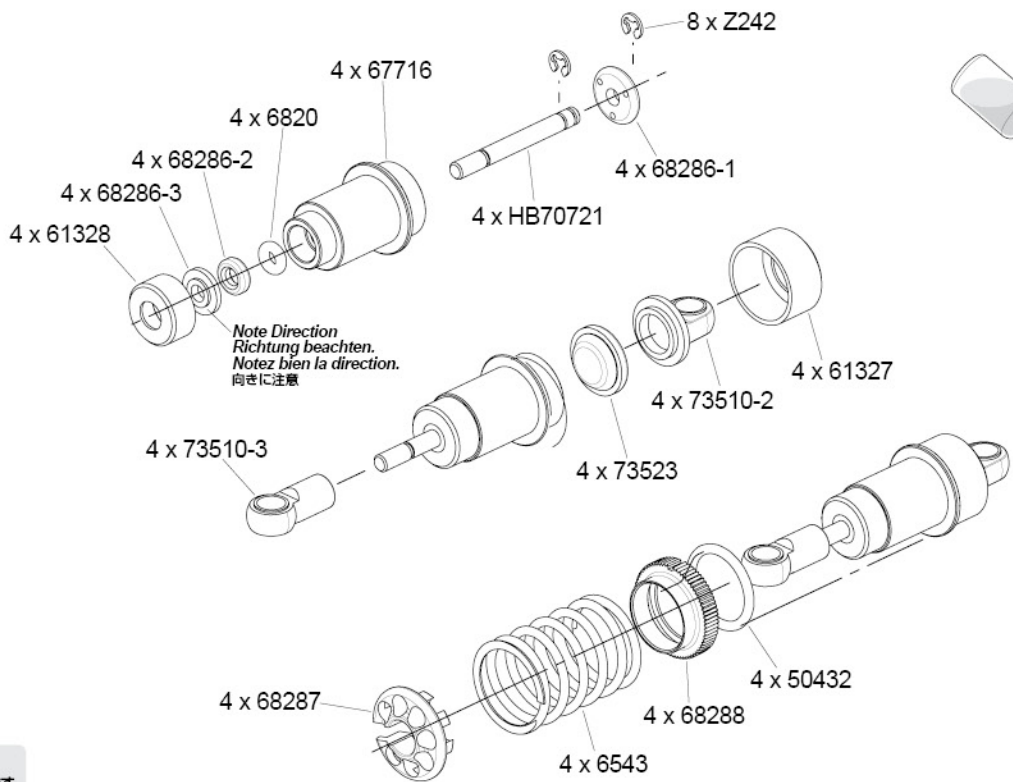
STEP F COMPLETED



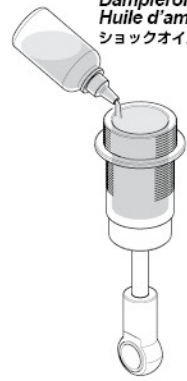
BAG - G

STEP G-01

C x8
Z242
 E-Clip E2mm
 E-Clip E2mm
 Circlips 2mm
 EリングE2



HBC8122-9
 Shock Oil #500
 Dämpferöl #500
 Huile d'amortisseur #500
 ショックオイル #500

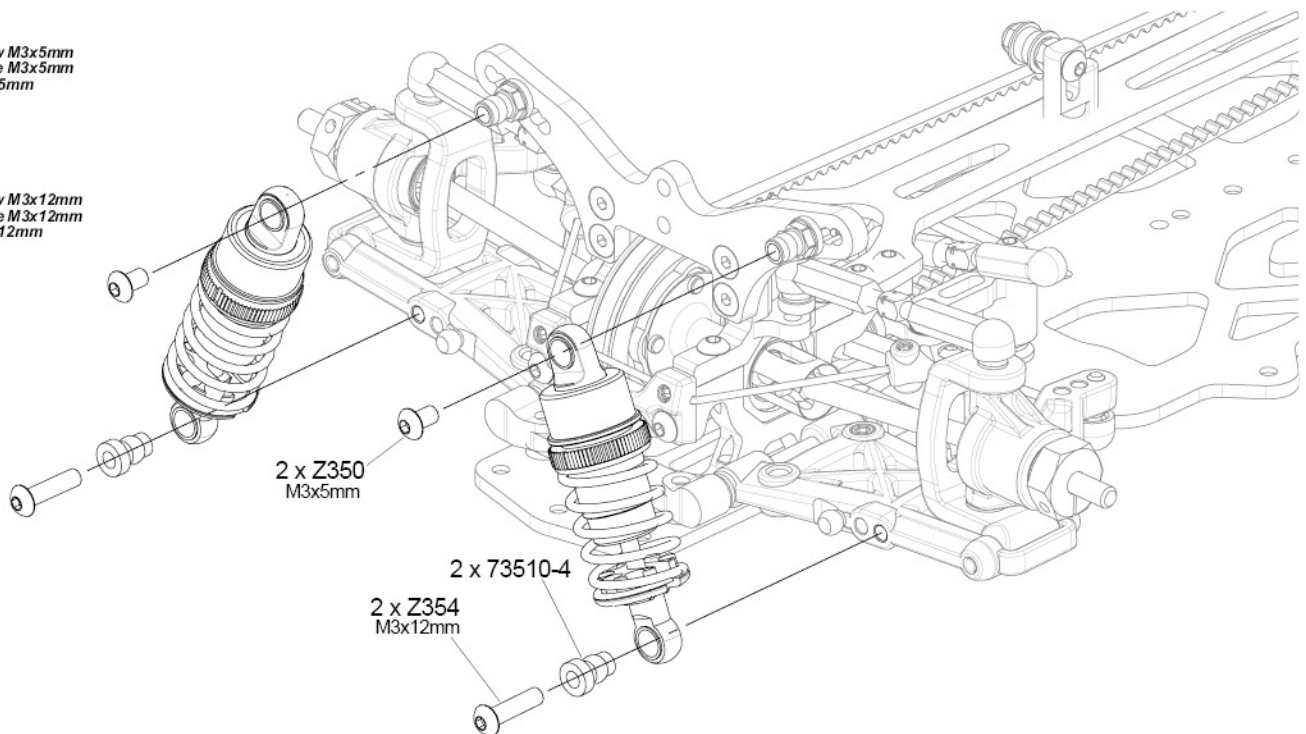


4x Make 4 4 fois
 4 Stück 4個作ります

STEP G-02

Z350 x2
 Button Head Screw M3x5mm
 Flachkopfschraube M3x5mm
 Vis tête ronde M3x5mm
 ナベネジ M3x5mm

Z354 x2
 Button Head Screw M3x12mm
 Flachkopfschraube M3x12mm
 Vis tête ronde M3x12mm
 ナベネジ M3x12mm



BAG - G

STEP G-03



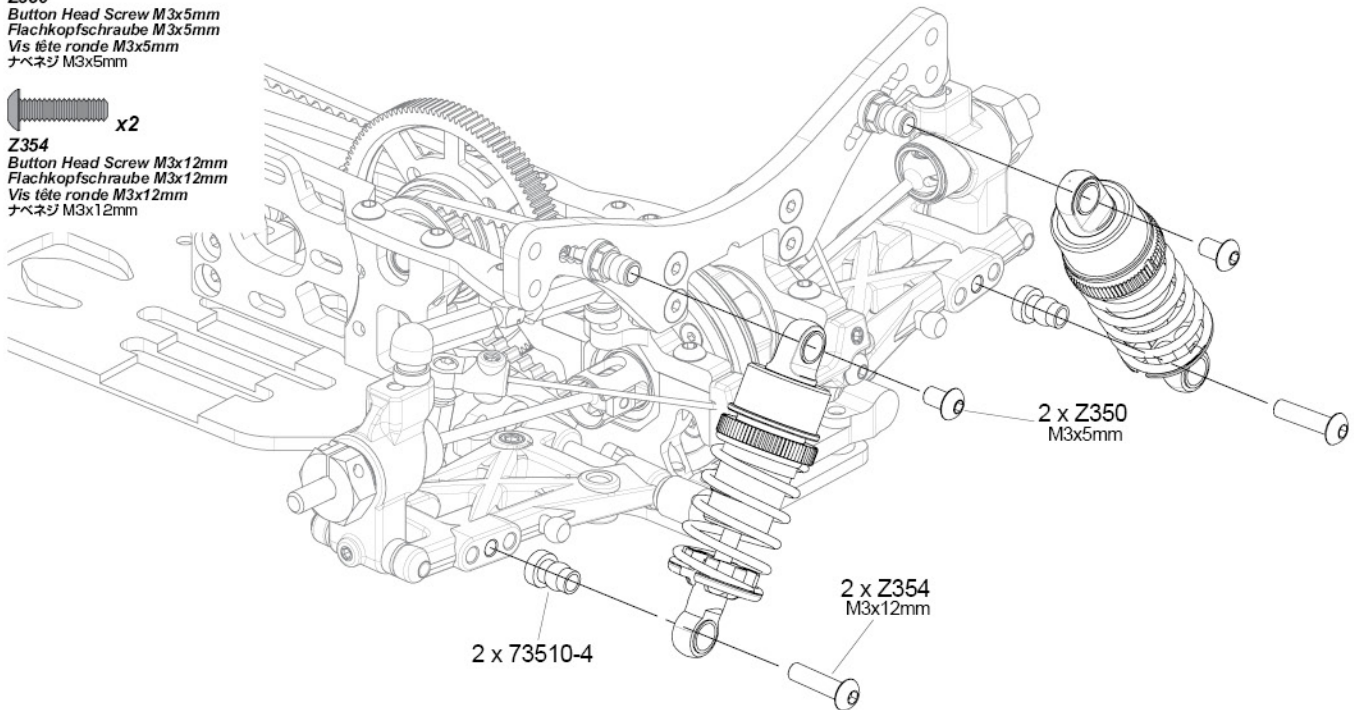
x2

Z350
Button Head Screw M3x5mm
Flachkopfschraube M3x5mm
Vis tête ronde M3x5mm
ナベネジ M3x5mm

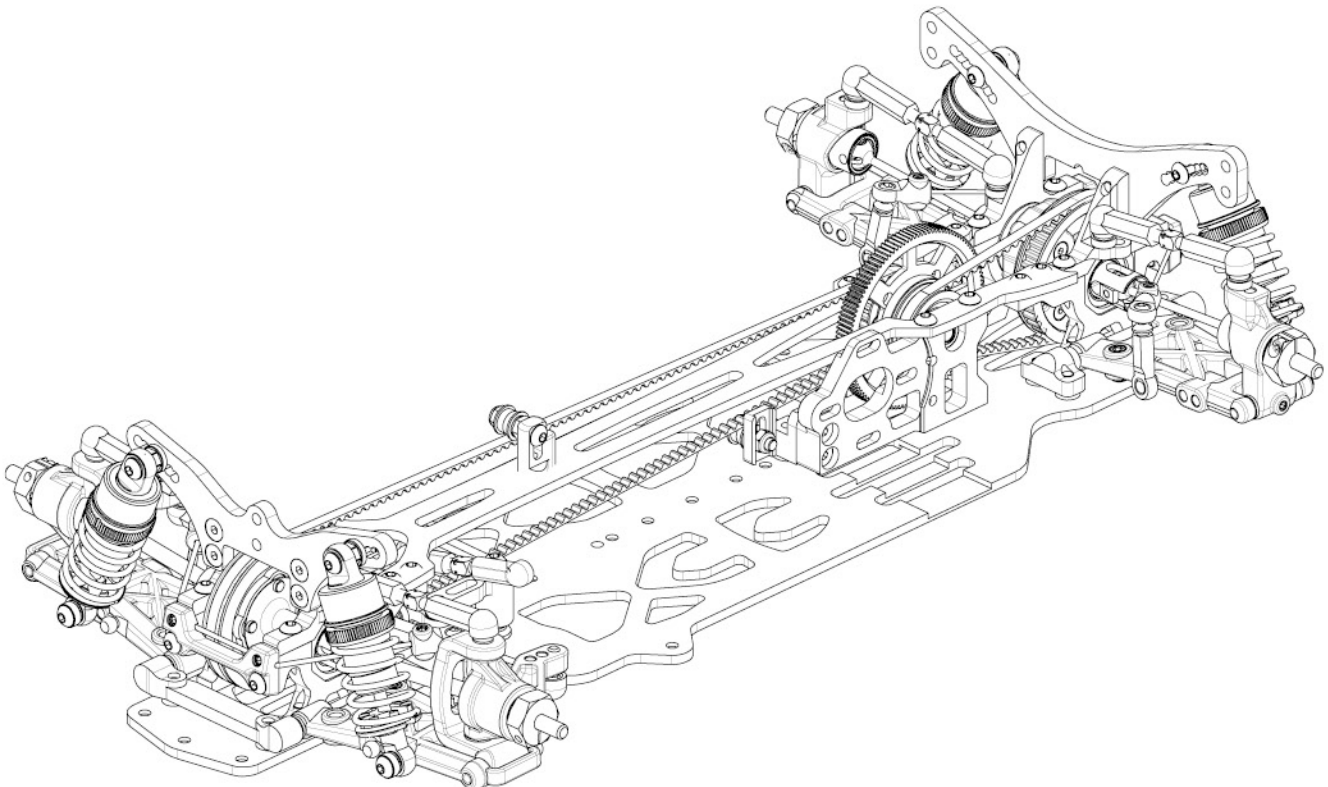


x2

Z354
Button Head Screw M3x12mm
Flachkopfschraube M3x12mm
Vis tête ronde M3x12mm
ナベネジ M3x12mm



STEP G COMPLETED



STEP H-01



x1

Z082
Flat Head Screw M3x8mm
Senkkopfschraube M3x8mm
Vis tête plate M3x8mm
サラネジ M3x8mm



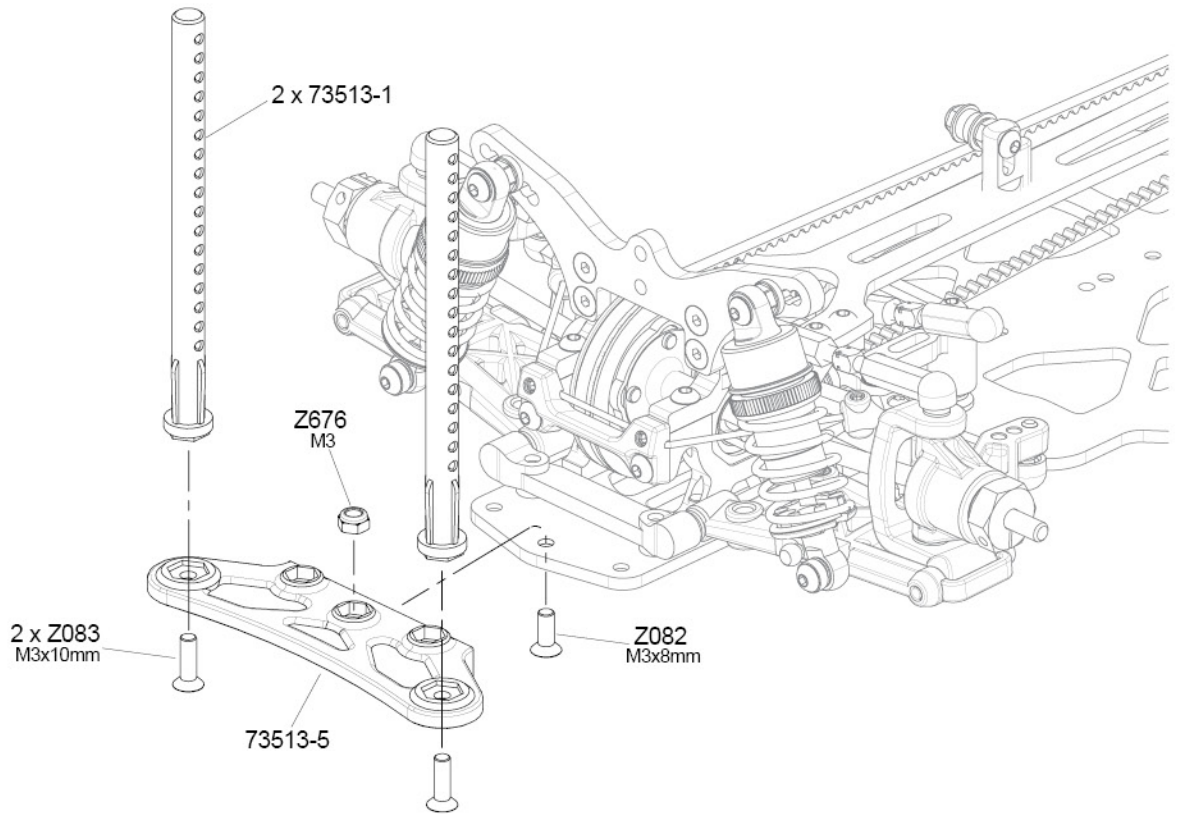
x2

Z083
Flat Head Screw M3x10mm
Senkkopfschraube M3x10mm
Vis tête plate M3x10mm
サラネジ M3x10mm



x1

Z676
Lock Nut M3 Thin Type
Stopmmutter M3
Ecrou de blocage M3
ロックナット M3薄型



STEP H-02



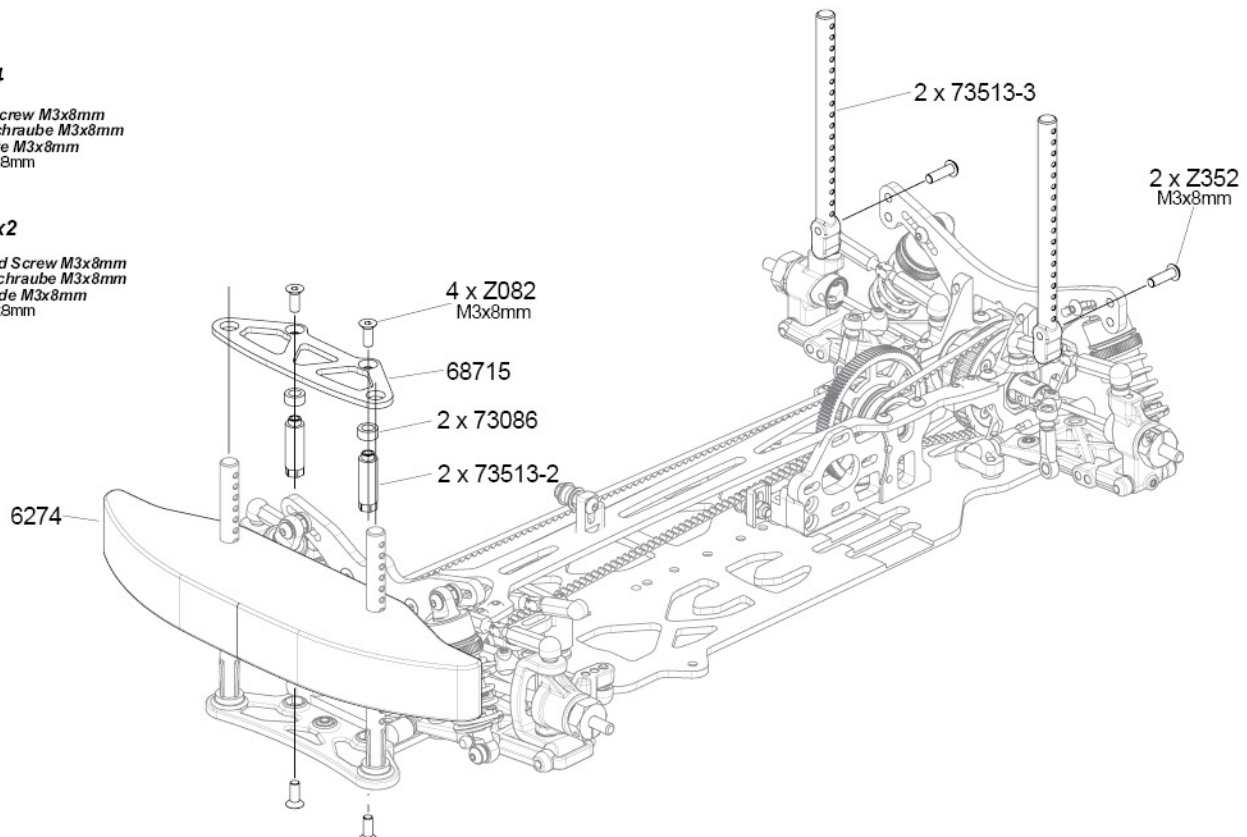
x4

Z082
Flat Head Screw M3x8mm
Senkkopfschraube M3x8mm
Vis tête plate M3x8mm
サラネジ M3x8mm



x2

Z352
Button Head Screw M3x8mm
Flachkopfschraube M3x8mm
Vis tête ronde M3x8mm
ナベネジ M3x8mm



BAG - H

STEP H-03



Z082
Flat Head Screw M3x8mm
Senkkopfschraube M3x8mm
Vis tête plate M3x8mm
サラネジ M3x8mm



Z083
Flat Head Screw M3x10mm
Senkkopfschraube M3x10mm
Vis tête plate M3x10mm
サラネジ M3x10mm



Z352
Button Head Screw M3x8mm
Flachkopfschraube M3x8mm
Vis tête ronde M3x8mm
ナベネジ M3x8mm



72063
Cone Washer 3.0mm/4-40 Flathead (Purple)
Senkkopfunterlagscheiben 3.0mm/4-40 lila
Cone rondelle 3.0mm/4-40 tête fraisee (violet)
コーンワッシャー 3.0mm/4-40

68281 HB / Airtronics / JR / KO / Sanwa
23 サンワ

68281 Hitec
24 ハイテック

68281 HPI / Futaba
25 フタバ

HPI / Futaba / JR
フタバ

HB / Airtronics / KO / Sanwa / Hitec
サンワ / ハイテック

L

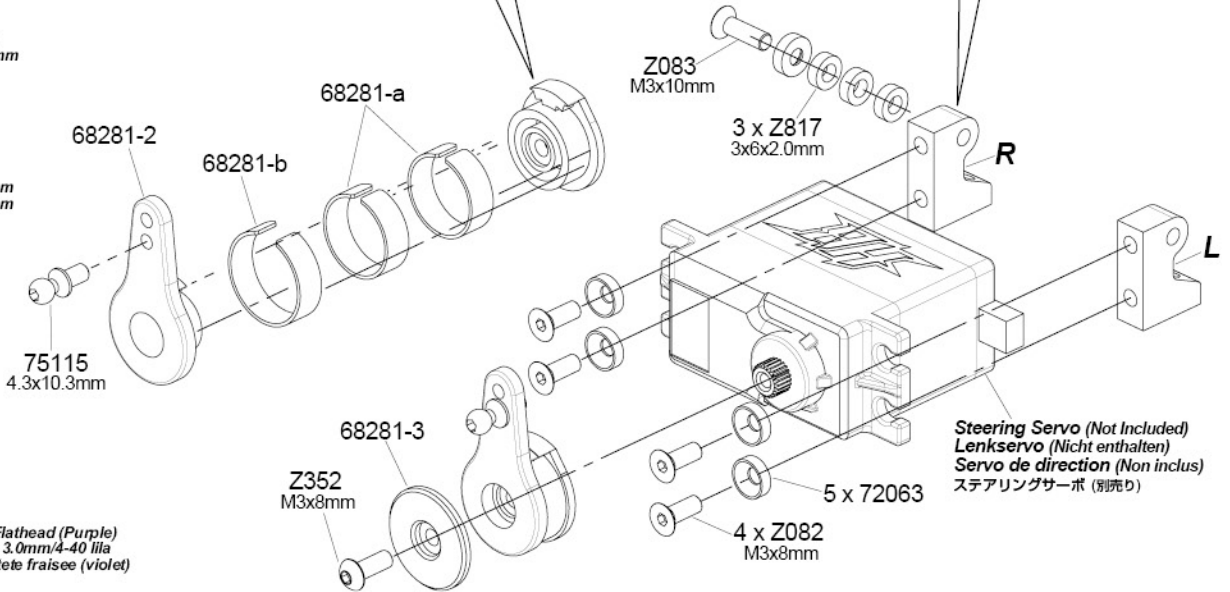
R

68842-B

68842-A

68842-A

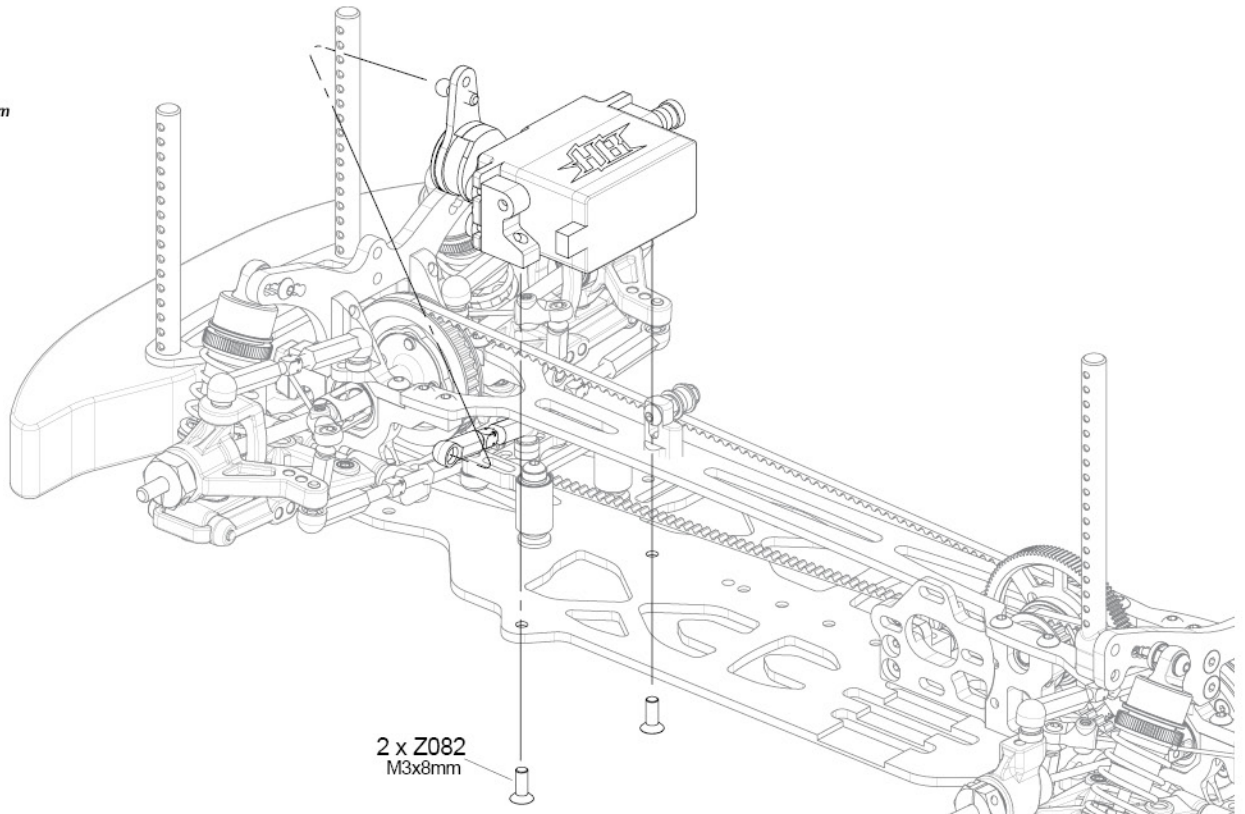
68842-B



STEP H-04



Z082
Flat Head Screw M3x8mm
Senkkopfschraube M3x8mm
Vis tête plate M3x8mm
サラネジ M3x8mm



2 x Z082
M3x8mm

BAG - H

STEP H-05



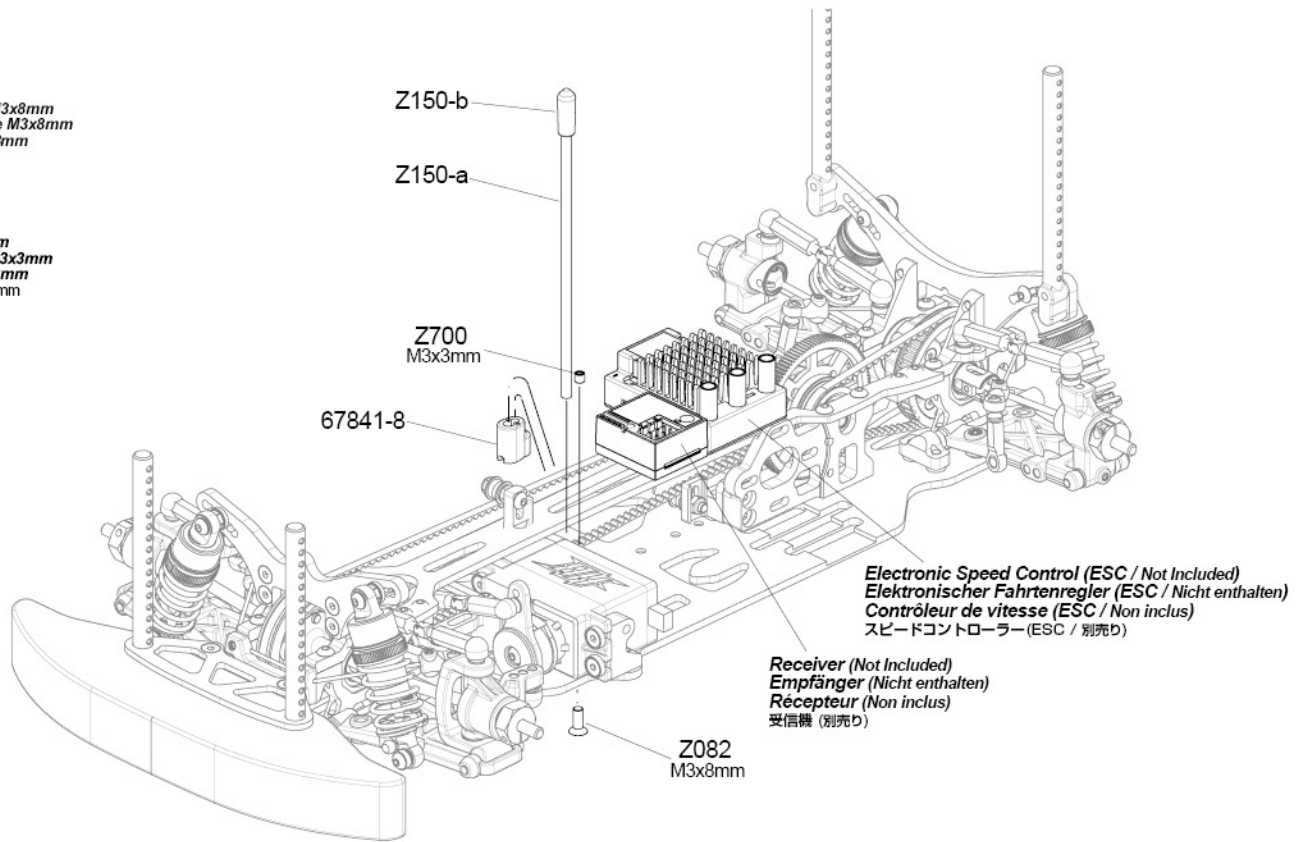
x1

Z082
Flat Head Screw M3x8mm
Senkkopfschraube M3x8mm
Vis tête plate M3x8mm
サラネジ M3x8mm



x1

Z700
Set Screw M3x3mm
Madenschraube M3x3mm
Vis sans tête M3x3mm
セットスクリュー M3x3mm



STEP H-06



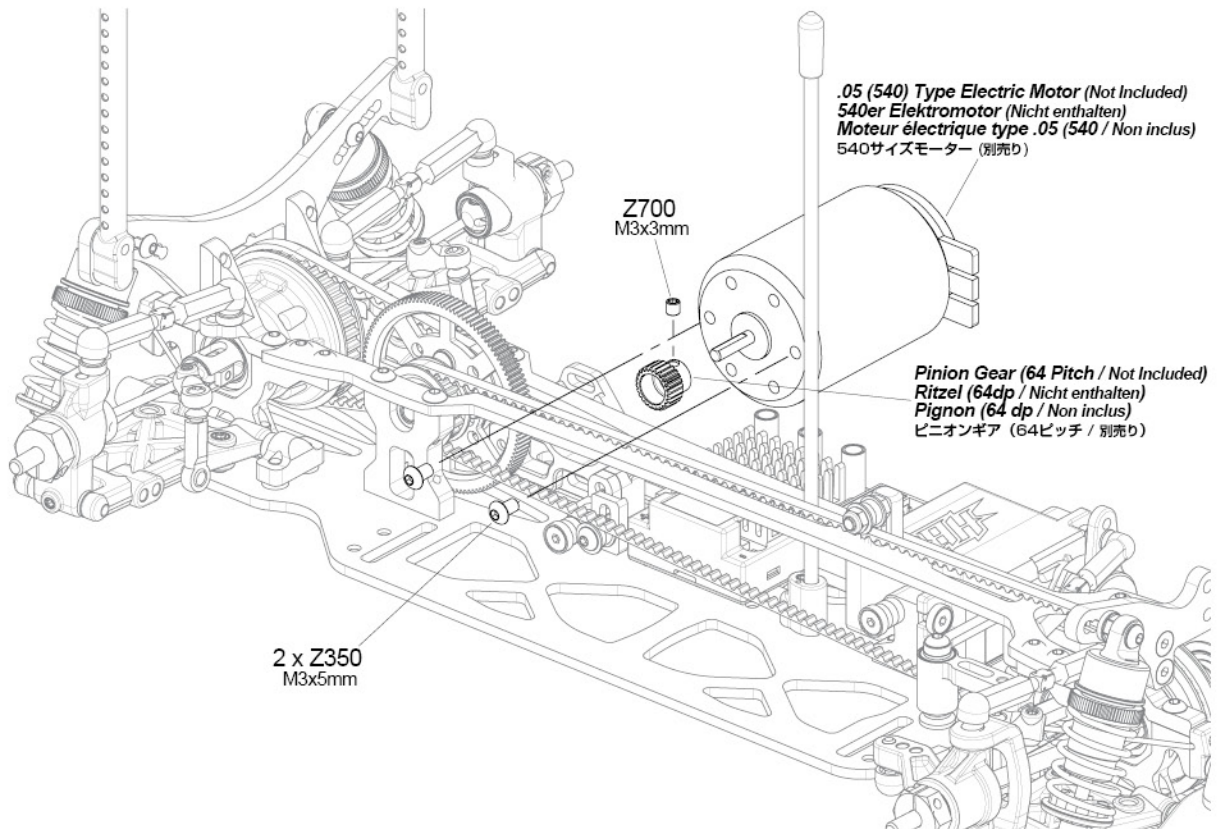
x2

Z350
Button Head Screw M3x5mm
Flachkopfschraube M3x5mm
Vis tête ronde M3x5mm
ナベネジ M3x5mm



x1

Z700
Set Screw M3x3mm
Madenschraube M3x3mm
Vis sans tête M3x3mm
セットスクリュー M3x3mm



BAG - H

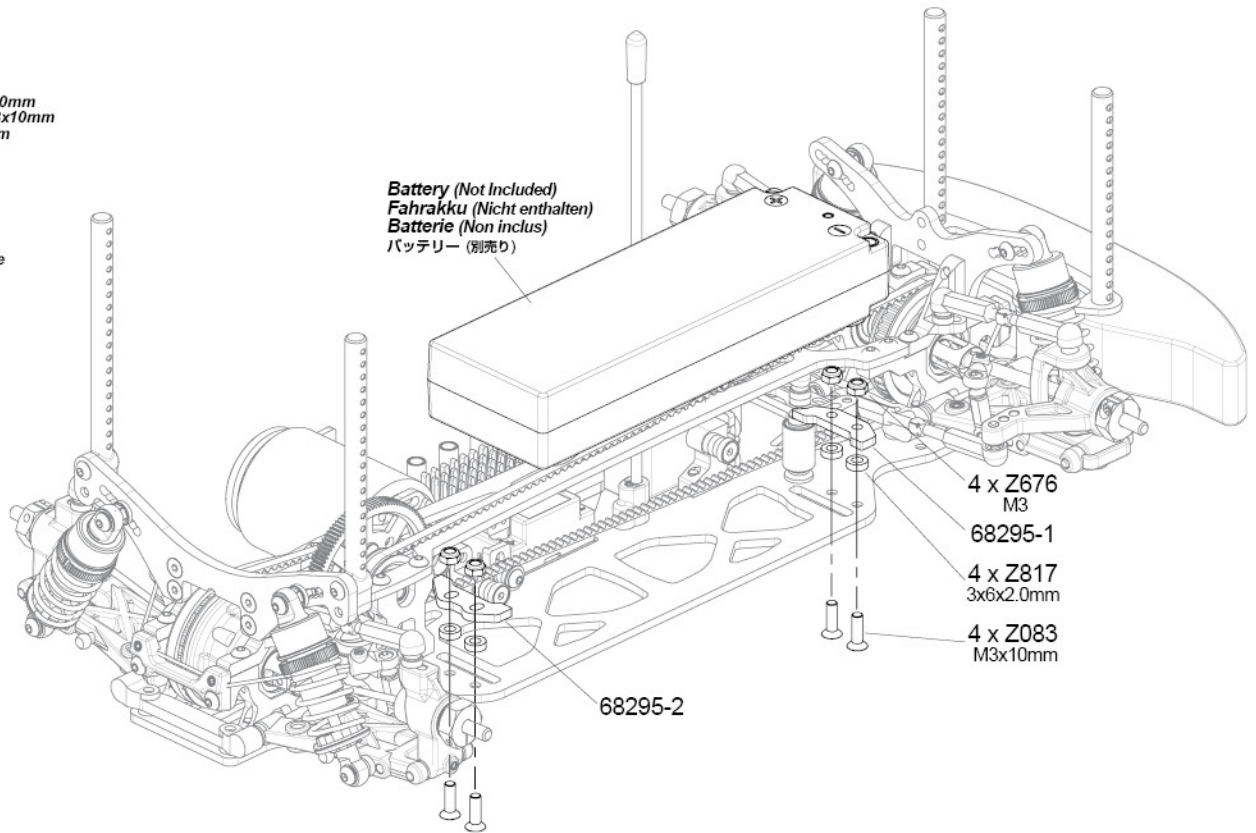
STEP H-07



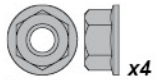
Z083
Flat Head Screw M3x10mm
Senkkopfschraube M3x10mm
Vis tête plate M3x10mm
サラネジ M3x10mm



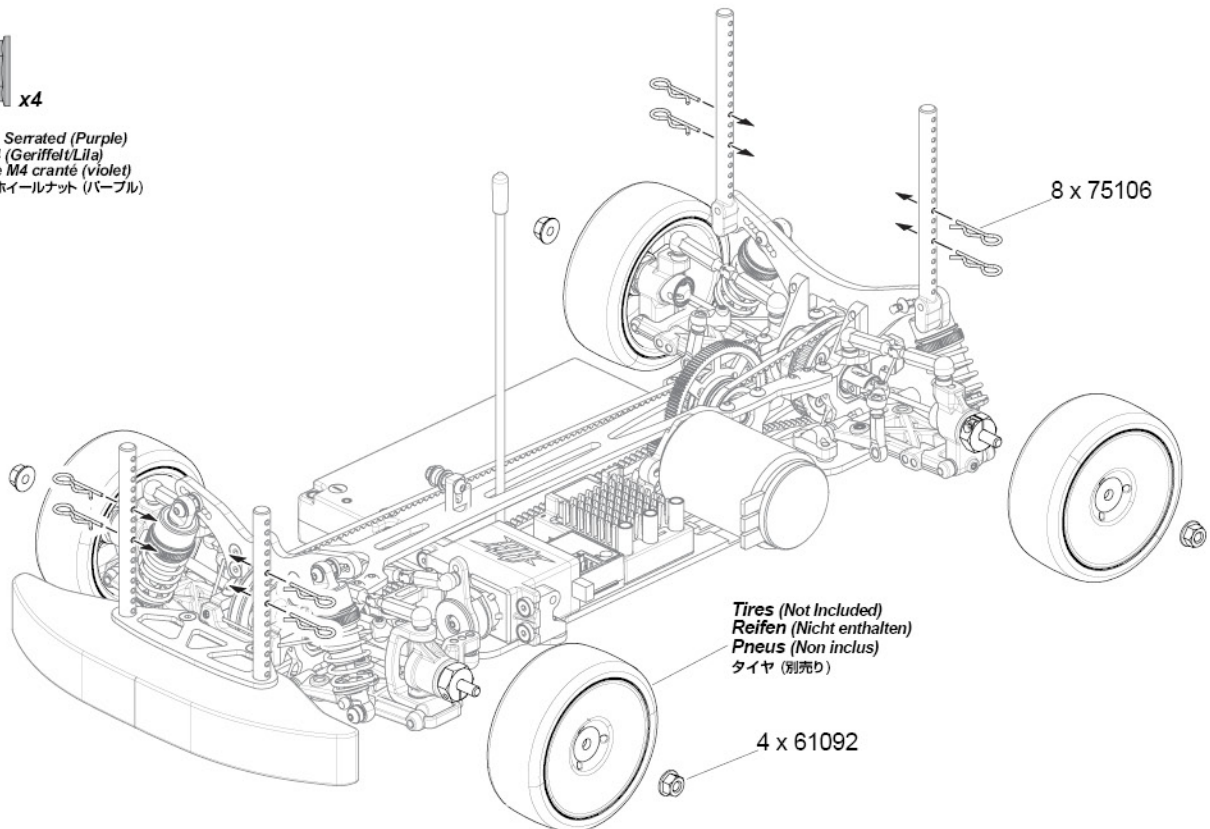
Z676
Lock Nut M3 Thin Type
Stopnmutter M3
Ecrou de blocage M3
ロックナット M3薄型



STEP H-08



61092
Wheel Nut M4 Serrated (Purple)
Radmutter M4 (Geriffelt/Lila)
Ecrou de roue M4 cranté (violet)
M4 セレーテッドホイールナット (パープル)



Setup Sheet Fiche de réglage Setup Blatt セットアップシート

Name
Nom
氏名

Standard Setup

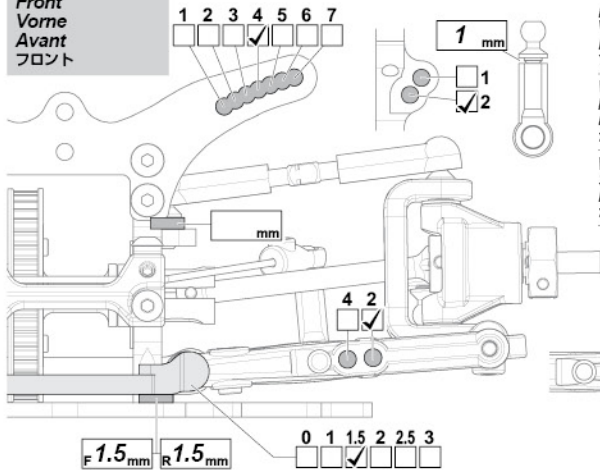
Date
Datum
Date
日付

Track
Strecke
Piste
サーキット

Event
Veranstaltung
Événement
イベント

Track Condition
Strecken Zustand
Conditions de piste
路面状況

Front
Vorne
Avant
フロント



Front Diff
Vorderes Differential
Diff. avant
フロントデフ

Diff
Spool
One-way

Wheel Hubs
Radmitnehmer
Moyeu
ホイールハブ

4 mm (#72044)
5 mm (STD)
6 mm (72036)

Wheel Spacer
Scheibe
Espaceur
ホイールスペーサー

0 mm

Ride Height
Bodenfreiheit
Garde au sol
車高

4.5 mm

Camber Angle
Sturz
Angle de carrossage
キャンバー角

-1 °

Caster Angle
Nachlauf
Angle de chasse
キャスター角

4 °

Toe Angle
Vorspur
Angle de pincement
トー角

0 °

Droop
Ausfederweg
Course des amortisseurs
ドループ

6 mm

Sway Bar
Stabilisator
Barre antirollis
スタビライザー

1.2
1.3
1.4 mm

Shocks
Dämpfer
Amortisseurs
ショック

Oil wt.
Ölviskosität
Grade huile
オイル番号

50 wt

Piston
Kolbenplatte
Piston
ピストン

1.1 mm
1 2 (3) Holes

Bladder
Daempfermembran
Coupelle
ブラダー

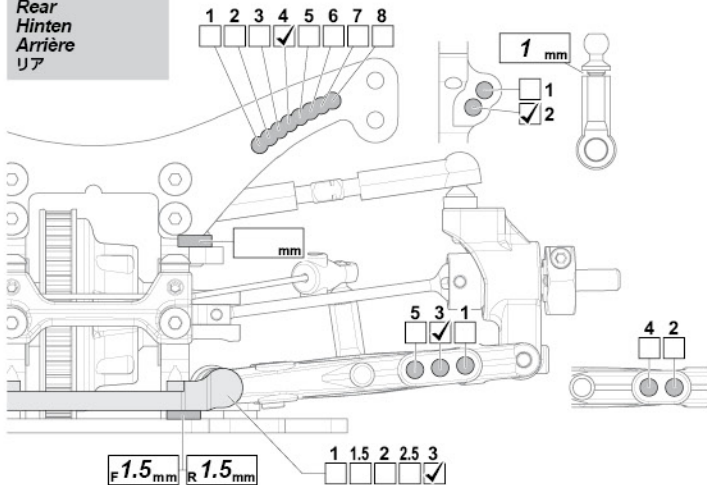
STOCK

Spring
Federn
Ressorts
スプリング

6543 SILVER

Notes
Notizen
Notes
メモ

Rear
Hinten
Arrière
リア



Ride Height
Bodenfreiheit
Garde au sol
車高

5 mm

Camber Angle
Sturz
Angle de carrossage
キャンバー角

-1 °

Droop
Ausfederweg
Course des amortisseurs
ドループ

6.5 mm

Sway Bar
Stabilisator
Barre antirollis
スタビライザー

1.2
1.3
1.4 mm

Wheel Hubs
Radmitnehmer
Moyeu
ホイールハブ

(STD.)
Thin Type
(#72044)

Wheel Spacer
Scheibe
Espaceur
ホイールスペーサー

0 mm

Shocks
Dämpfer
Amortisseurs
ショック

Oil wt.
Ölviskosität
Grade huile
オイル番号

50 wt

Piston
Kolbenplatte
Piston
ピストン

1.1 mm
1 2 (3) Holes

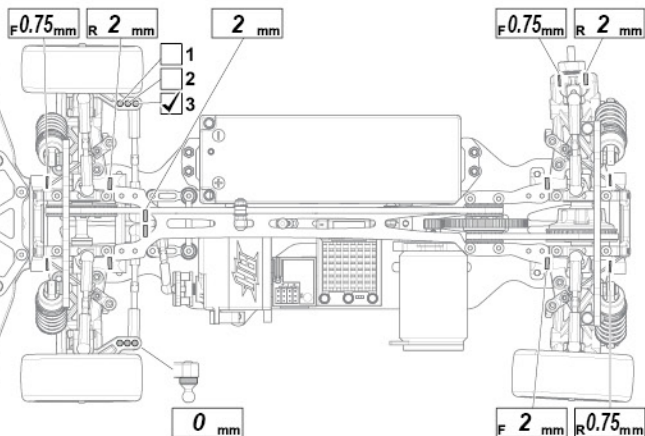
Bladder
Daempfermembran
Coupelle
ブラダー

STOCK

Spring
Federn
Ressorts
スプリング

6543 SILVER

Notes
Notizen
Notes
メモ



Motor
Motor
Moteur
モーター

Spur gear
Hauptzahnrad
Couronne
スパーギア

Pinion gear
Ritzel
Pignon
ピニオンギア

Battery
Akku
Batterie
バッテリー

Body
Karosserie
Carrosserie
ボディ

Body
Karosserie
Carrosserie
ボディ

Diff Oils
Differentialöle
Huile silicone p. différentiels
デフオイル

Tires
Reifen
Pneus
タイヤ

Front
Vorne
Avant
フロント

Rear
Hinten
Arrière
リア

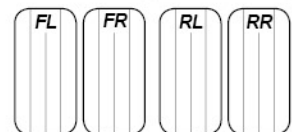
Brand
Hersteller
Marque
使用タイヤ

Compound
Mischung
Gomme
コンパウンド

Insert
Einlagen
Insert
インサート

Wheel
Felge
Jante
ホイール

Tire Treatment
Reifenbehandlung
Traitement des pneus
グリップ剤



Notes
Notizen
Notes
メモ

Setup Sheet Fiche de réglage Setup Blatt セットアップシート

Name
Nom
氏名

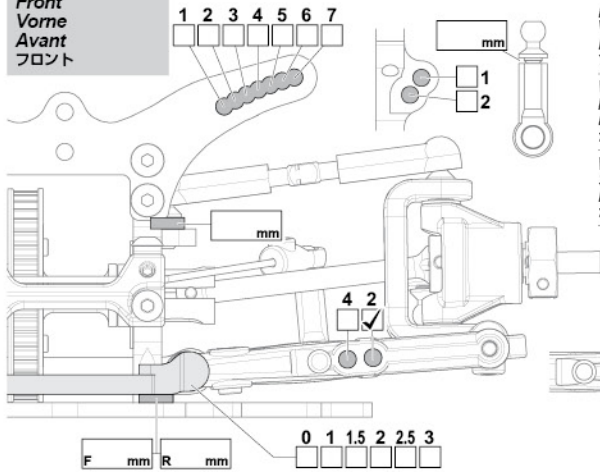
Date
Datum
Date
日付

Track
Strecke
Piste
サーキット

Event
Veranstaltung
Événement
イベント

Track Condition
Strecken Zustand
Conditions de piste
路面状況

Front
Vorne
Avant
フロント



Front Diff
Vorderes Differential
Diff. avant
フロントデフ

Diff
Spool
One-way

Wheel Hubs
Radmitnehmer
Moyeu
ホイールハブ

4 mm (#72044)
5 mm (STD)
6 mm (72036)

Wheel Spacer
Scheibe
Espaceur
ホイールスペーサー

mm

Ride Height
Bodenfreiheit
Garde au sol
車高

mm

Camber Angle
Sturz
Angle de carrossage
キャンバー角

°

Caster Angle
Nachlauf
Angle de chasse
キャスター角

°

Toe Angle
Vorspur
Angle de pincement
トー角

°

Droop
Ausfederweg
Course des amortisseurs
ドループ

mm

Sway Bar
Stabilisator
Barre antirollis
スタビライザー

1.2

1.3

1.4

mm

Shocks
Dämpfer
Amortisseurs
ショック

Oil wt.
Ölviskosität
Grade huile
オイル番号

Piston
Kolbenplatte
Piston
ピストン

mm

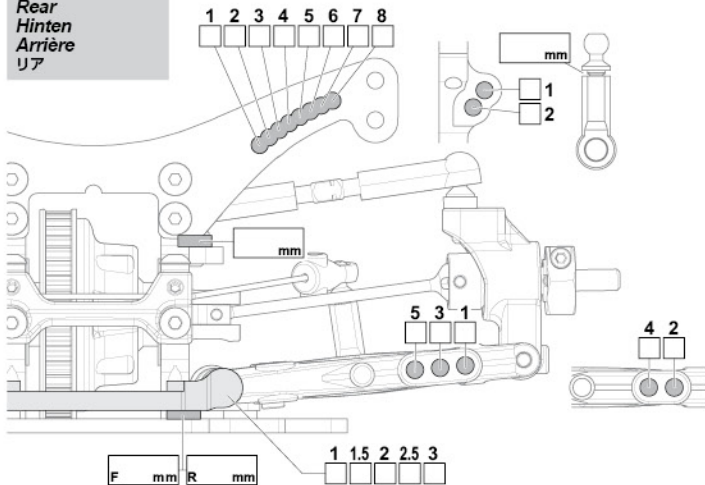
1 2 3 Holes

Bladder
Daempfermembran
Coupelle
ブラダー

Spring
Federn
Ressorts
スプリング

Notes
Notizen
Notes
メモ

Rear
Hinten
Arrière
リア



Ride Height
Bodenfreiheit
Garde au sol
車高

mm

Camber Angle
Sturz
Angle de carrossage
キャンバー角

°

Droop
Ausfederweg
Course des amortisseurs
ドループ

mm

Sway Bar
Stabilisator
Barre antirollis
スタビライザー

1.2

1.3

1.4

mm

Wheel Hubs
Radmitnehmer
Moyeu
ホイールハブ

STD.

Thin Type
(#72044)

Wheel Spacer
Scheibe
Espaceur
ホイールスペーサー

mm

Shocks
Dämpfer
Amortisseurs
ショック

Oil wt.
Ölviskosität
Grade huile
オイル番号

Piston
Kolbenplatte
Piston
ピストン

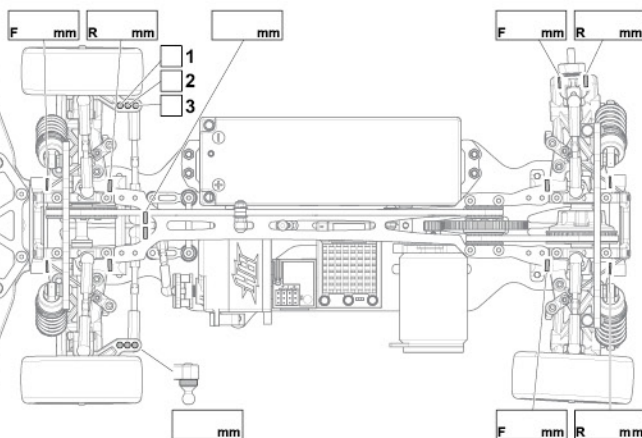
mm

1 2 3 Holes

Bladder
Daempfermembran
Coupelle
ブラダー

Spring
Federn
Ressorts
スプリング

Notes
Notizen
Notes
メモ



Motor
Motor
Moteur
モーター

Spur gear
Hauptzahnrad
Couronne
スパーギア

Pinion gear
Ritzel
Pignon
ピニオンギア

Battery
Akku
Batterie
バッテリー

Body
Karosserie
Carrosserie
ボディ

Body
Karosserie
Carrosserie
ボディ

Diff Oils
Differentialöle
Huile silicone p. différentiels
デフオイル

Tires
Reifen
Pneus
タイヤ

Front
Vorne
Avant
フロント

Rear
Hinten
Arrière
リア

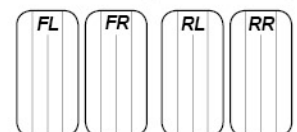
Brand
Hersteller
Marque
使用タイヤ

Compound
Mischung
Gomme
コンパウンド

Insert
Einlagen
Insert
インサート

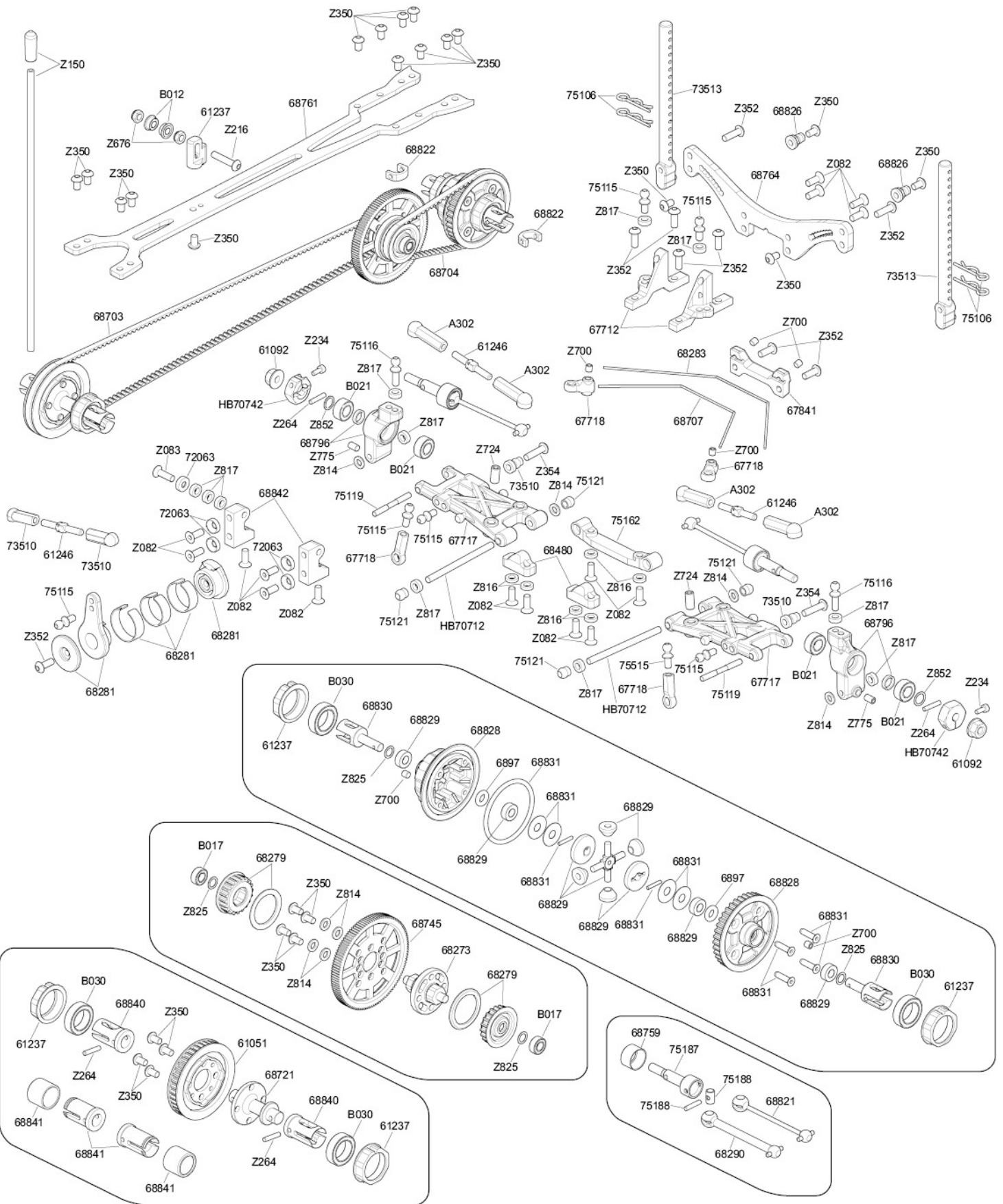
Wheel
Felge
Jante
ホイール

Tire Treatment
Reifenbehandlung
Traitement des pneus
グリップ剤



Notes
Notizen
Notes
メモ

EXPLODED VIEW



En Parts List

Parts #	Description	Parts #	Description	Parts #	Description
6274	Precut Foam Bumper Gray (Rs4)	68721	Solid Axle Set	75121	Pivot Ball 3X5Mm (4Pcs)
6543	Racing Shock Spring 14X25X1.5Mm 6.5Coils(Sil/2Pcs)	68723	Aluminum Washer 4X6X1.0Mm (4Pcs/Purple)	75122	Steering Block Bushing (4Pcs)
6820	Silicone O-Ring P-3 (Clear/8Pcs)	68745	Hb Racing Spur V2 Gear 115 Tooth (64Pitch)	75162	Pivot Block (3 Degrees/Aluminum/Purple)
61051	39 Tooth Pulley (One-Way)	68761	Upper Deck (2.5Mm)	75187	Universal Axle (2Pcs)
61092	Wheel Nut M4 Serrated (Purple/4Pcs)	68763	Front Shock Tower (Low Mount)	75188	Universal Rebuild Kit (2Pcs)
61237	Bearing Holder Parts	68764	Rear Shock Tower (Low Mount)	A302	Heavy-Duty Ball Cup 4.3X18Mm (8Pcs)
61246	Turnbuckle 3X24Mm (2Pcs)	68821	Steel Universal Drive Shaft (44Mm/2Mm/Thin Type)	B012	Ball Bearing 3X6X2.5Mm (Flanged/2Pcs)
61327	Cylinder Upper Cap (Purple/2Pcs)	68822	Pom Cup Joint Adapter (2Mmhole/Black/2Pcs)	B017	Ball Bearing 4X8X3Mm (2Pcs)
61328	Cylinder Lower Cap (Purple/2Pcs)	68824	Steering Arm +2Mm (Purple/2Pcs)	B021	Ball Bearing 5X10X4Mm (2Pcs)
61644	Servo Saver Set (Body/Hone)	68826	Shock Mount Ball Nut (Pffe Coated/4Pcs)	B030	Ball Bearing 10X15X4Mm (2Pcs)
67712	Upper Bulk Head Set (Purple)	68828	Gear Diff 39T Pulley	HB70712	Suspension Shaft 3X45Mm (2Pcs)
67716	Shock Body	68829	Gear Diff 39T Bevel Pinion Gear	HB70721	High Grade Shock Shaft, 28Mm, 2Pcs (Cyclone)
67717	Graphite Suspension Arm Set	68830	Gear Diff Outdrive (Steel/2Pcs)	HB70742	Aluminum Hex Hub Set (Clamp Type/4Pcs/Cyclone)
67841	Li-Po Battery Holder Set	68831	Gear Differential Maintenance Parts	Z082	Flat Head Screw M3X8Mm (Hex Socket/10Pcs)
68273	Spur Holder (Purple)	68832	Washer 4.1X11.5X0.2Mm (10Pcs)	Z083	Flat Head Screw M3X10Mm (Hex Socket/10Pcs)
68279	Center Pulley (18T/19T/20T)	68833	Gear Differential Set 39T	Z150	Antenna Pipe Set
68281	Servo Saver Set	68836	Cup Joint Adapter (Gear Diff)	Z156	Gray Differential Lube (For Diff Small Balls)
68283	Wide Sway Bar Set (1.2/1.3/1.4Mm)	68837	Motor Mount (Purple)	Z216	Button Head Screw M3X15Mm (Hex Socket/4Pcs)
68286	Shock Piston 3Holes (1.1Mm/4Pcs)	68838	Motor Mount Stay (Purple)	Z234	Cap Head Screw M2X5Mm (10Pcs)
68287	Aluminum Spring Perch (Purple/4Pcs)	68839	Steering Arm Post (Purple/2Pcs)	Z242	E Clip E2Mm (20Pcs)
68288	Aluminum Shock Spring Adjust Nut (Purple/4Pcs)	68840	Solid Axle Cup (2Mm/Steel/2Pcs)	Z264	Pin 2X10Mm (10Pcs)
68290	Aluminum Universal Drive Shaft (44Mm/2Mm/Purple)	68841	Spool Out Drive Set (Pom/Tcox)	Z350	Button Head Screw M3X5Mm (Hex Socket/10Pcs)
68294	Graphite Steering Tower Bar	68842	Aluminum Servo Mount Set (Purple)	Z352	Button Head Screw M3X8Mm (Hex Socket/10Pcs)
68295	Graphite Battery Stopper Set	72063	Cone Washer 3.0Mm/4-40 Flathead (Purple/6Pcs)	Z354	Button Head Screw M3X12Mm (Hex Socket/10Pcs)
68296	Main Chassis (2.5Mm)	73086	Graphite Bumper Brace	Z676	Lock Nut M3 Thin Type (4Pcs)
68478	Pivot Block F/R (1.0Deg/Purple)	73510	Shock Parts/Ball End Set	Z700	Set Screw M3X3Mm (6Pcs)
68480	2 Piece Pivot Block R/F (0Deg/Purple)	73513	Bumper/Body Post Set	Z724	Set Screw M4X8Mm (Round Point/6Pcs)
68485	Turnbuckle 3X38Mm (2Pcs)	73518	Carbon Graphite C Hub Set (4 Degrees)	Z775	Set Screw T3.2X5Mm (6Pcs)
68703	Belt 171T	73523	Bladder 12X3.5Mm (Flat Type/4Pcs)	Z814	Aluminum Washer 3X6X0.75Mm (Purple/10Pcs)
68704	Belt 64T	75106	Body Clip (6Mm/Black/20Pcs)	Z816	Aluminum Washer 3X6X1.5Mm (Purple/10Pcs)
68715	Graphite Bumper Brace	75115	Ball Stud 4.3X10.3Mm (2Mm Socket/4Pcs)	Z817	Aluminum Washer 3X6X2.0Mm (Purple/10Pcs)
68716	Lower Bulk Head (1Pcs)	75116	Ball Stud 4.3X13Mm (2Mm Socket/4Pcs)	Z825	Washer M4X6X0.2Mm (Copper/10Pcs)
68718	Middle Block	75119	Suspension Shaft 2.5X24.5Mm (2Pcs)	Z852	Washer 5X7X0.2Mm (10Pcs)

En Option Parts List

Parts #	Description	Description	Parts #	Description	
3750	Aero-Dish Wheel 24Mm White	66900	Hb Factory Droop Gage Block (20X115Mm/2Pcs)	75175	Pro 4 Spring Set (Id14Mmx25Mm/7 Pairs)
6542	Racing Shock Spring 14X25X1.4Mm 6 Coils (2Pcs)	67696	Aluminum Rear Hub Carrier (1 Degree/Right/Left)	76525	Aluminum Racing Pinion Gear 25 Tooth (64 Pitch)
6544	Racing Shock Spring 14X25X1.5Mm 6 Coils(Gold/2Pcs)	67697	Aluminum Rear Hub Carrier (0 Degree/Right/Left)	76526	Aluminum Racing Pinion Gear 26 Tooth (64 Pitch)
6545	Racing Shock Spring 14X25X1.5Mm 5.75 Coils (2Pcs)	67698	Aluminum Front Spindle Set (Right/Left)	76527	Aluminum Racing Pinion Gear 27 Tooth (64 Pitch)
6546	Racing Shock Spring 14X25X1.5Mm 5.5 Coils (2Pcs)	67730	Aluminum Sway Bar Rod End Set	76528	Aluminum Racing Pinion Gear 28 Tooth (64 Pitch)
6547	Racing Shock Spring 14X25X1.5Mm 5.25 (Red/2Pcs)	67735	Aluminum Ball Stud 4.3X10.3Mm (2Mm Socket)	76529	Aluminum Racing Pinion Gear 29 Tooth (64 Pitch)
6548	Racing Shock Spring 14X25X1.5Mm 6.25 (Pink/2Pcs)	67736	Aluminum Ball Stud 4.3X13Mm (2Mm Socket)	76530	Aluminum Racing Pinion Gear 30 Tooth (64 Pitch)
30004	Shock Spring Adjust Nut (Purple)	67737	Low Friction Coated Shock Body	76531	Aluminum Racing Pinion Gear 31 Tooth (64 Pitch)
30730	Lexus Ls430 Sessions Ver. Body (200Mm)	67991	Hb Dsj-1Ss (High Speed Type)	76532	Aluminum Racing Pinion Gear 32 Tooth (64 Pitch)
61098	Suspension Shaft 2.5X24.5Mm Titanium Coated (2Pcs)	67992	Hb Dsj-2St (Hi Torque Type)	76533	Aluminum Racing Pinion Gear 33 Tooth (64 Pitch)
61099	Shock Shaft 28Mm Titanium Coated (2Pcs)	68278	Aluminum Gear Diff Outdrive (Hard Coated/2Pcs)	76534	Aluminum Racing Pinion Gear 34 Tooth (64 Pitch)
61318	Bearing Holder (Purple/1Pc)	68289	Gear Diff Outdrive (Front/Steel/2Pcs)	76535	Aluminum Racing Pinion Gear 35 Tooth (64 Pitch)
61321	Steering Arm Set (Purple)	68476	Pivot Block F/R (0Deg/Purple)	76536	Aluminum Racing Pinion Gear 36 Tooth (64 Pitch)
61325	Belt Tensioner Mount (Purple)	68477	Pivot Block F/R (0.5Deg/Purple)	76537	Aluminum Racing Pinion Gear 37 Tooth (64 Pitch)
61333	Diff Cup Joint Adapter (2Pcs)	68479	Pivot Block F/R (1.5Deg/Purple)	76538	Aluminum Racing Pinion Gear 38 Tooth (64 Pitch)
61408	Sway Bar Stopper (Purple/4Pcs)	68481	2 Piece Pivot Block R/F (0.5Deg/Purple)	76539	Aluminum Racing Pinion Gear 39 Tooth (64 Pitch)
61733	Subaru Impreza Type C Body (190Mm)	68482	2 Piece Pivot Block R/F (1.0Deg/Purple)	76540	Aluminum Racing Pinion Gear 40 Tooth (64 Pitch)
61737	Subaru Impreza Type A Body (190Mm)	68483	Main Chassis (2.25Mm/V2)	76541	Aluminum Racing Pinion Gear 41 Tooth (64 Pitch)
61738	Subaru Impreza Type B (190Mm)	68484	Upper Deck (2.0Mm)	76542	Aluminum Racing Pinion Gear 42 Tooth (64 Pitch)
66473	Offset Body Mount	68488	Washer 4.1X11.5X0.3Mm (10Pcs)	76543	Aluminum Racing Pinion Gear 43 Tooth (64 Pitch)
66875	Hb Factory Ride Height Gauge	68707	Sway Bar Set (1.2Mm/1.3Mm/1.4Mm)	76544	Aluminum Racing Pinion Gear 44 Tooth (64 Pitch)
66876	Replacement Tip (Phillips/6.0X100Mm)	68713	Front Shock Tower	86546	Suspension Shaft 3X45Mm (Titanium Nitride Coating)
66877	Replacement Tip (Phillips/4.0X100Mm)	68714	Rear Shock Tower	93462	Titanium Turnbuckle M3X24Mm (2Pcs/Purple)
66878	Replacement Tip (Slotted/4.0X130Mm)	68740	Hb Racing Spur Gear V2 110 Tooth (64Pitch)	106940	2011 Scion Tc Body (200Mm)
66879	Replacement Tip (Socket/7.0X80Mm)	68741	Hb Racing Spur Gear V2 111 Tooth (64Pitch)	108064	Scion Fr-S Body (200Mm)
66880	Replacement Tip (Socket/5.5X80Mm)	68742	Hb Racing Spur Gear V2 112 Tooth (64Pitch)	A165	Spring 6X7X1.5Mm (Differential) Black (2Pcs)
66881	Replacement Tip (Ball Point Allen/2.5X100Mm)	68743	Hb Racing Spur Gear V2 113 Tooth (64Pitch)	HB90100	Atsushi Hara Inner Foam Soft Gray
66882	Replacement Tip (Ball Point Allen/2.0X100Mm)	68744	Hb Racing Spur Gear V2 114 Tooth (64Pitch)	HB90101	Atsushi Hara Inner Foam Medium Black
66883	Replacement Tip (Allen/3.0X100Mm)	68746	Hb Racing Spur Gear V2 116 Tooth (64Pitch)	HB90102	Atsushi Hara Inner Foam Hard Purple
66884	Replacement Tip (Allen/2.5X100Mm)	68751	Hd Lower Bulk Head (1Pc)	HB90113	Atsushi Hara Inner Foam Soft Gray (Ver. 2)
66885	Replacement Tip (Allen/2.0X100Mm)	68752	Hd Motor Mount Set	HB90114	Atsushi Hara Inner Foam Medium Black (Ver. 2)
66886	Replacement Tip (Allen/1.5X100Mm)	68823	Dcj Drive Shaft (44Mm/2Mm Drive Pin/1Pc)	HB90115	Atsushi Hara Inner Foam Hard Purple (Ver. 2)
66887	Hb Factory Phillips Screwdriver (6.0X100Mm)	72036	Aluminum Hex Hub Clamp Type (6Mm/4Pcs)	Z813	Aluminum Washer 3X6X0.5Mm (Purple/10Pcs)
66888	Hb Factory Phillips Screwdriver (4.0X100Mm)	72044	Thin Aluminum Hex Hub (Clamp Type/Purple/4Pcs)	Z815	Aluminum Washer 3X6X1.0Mm (Purple/10Pcs)
66889	Hb Factory Slotted Screwdriver (4.0X130Mm)	72111	Shim Set 3X5Mm (M3X5X0.1-0.2-0.3Mm/10Pcs Each)	Z816	Aluminum Washer 3X6X1.5Mm (Purple/10Pcs)
66890	Hb Factory Socket Driver (7.0X80Mm)	72302	Ball Set For Sway Bar	Z818	Aluminum Washer 3X6X2.5Mm (Purple/10Pcs)
66891	Hb Factory Socket Driver (5.5X80Mm)	73507	Carbon Graphite Block And Hub Set	Z819	Aluminum Washer 3X6X3.0Mm (Purple/10Pcs)
66892	Hb Factory Ball Allen Wrench (2.5X100Mm)	73524	Machined Shock Piston (1.1Mm 3 Holes/4Pcs)	Z891	Washer 10X12X0.1Mm (Copper/10Pcs)
66893	Hb Factory Ball Allen Wrench (2.0X100Mm)	75129	Rebound Foam (5Pcs)	Z892	Washer 10X12X0.2Mm (10Pcs)
66894	Hb Factory Allen Wrench (3.0X100Mm)	75144	Pivot Block Spacer Set	Z901	Allen Wrench 1.5Mm
66895	Hb Factory Allen Wrench (2.5X100Mm)	75156	Pivot Block 0 Degrees (Aluminum/Purple)	Z904	Allen Wrench 2.0Mm
66896	Hb Factory Allen Wrench (2.0X100Mm)	75158	Pivot Block 1 Degrees (Aluminum/Purple)	Z950	Cross Wrench (Small)
66897	Hb Factory Allen Wrench (1.5X100Mm)	75159	Pivot Block 1.5 Degrees (Aluminum/Purple)	Z960	Turnbuckle Wrench 4Mm/5.5Mm
66898	Hb Factory Turnbuckle Wrench (3.7X80Mm)	75160	Pivot Block 2 Degrees (Aluminum/Purple)		
66899	Hb Factory Droop Gage	75161	Pivot Block (2.5 Degrees/Aluminum/Purple)		

De Ersatzteilliste

Nummer	Beschreibung	Nummer	Beschreibung	Nummer	Beschreibung
6274	Angepasster Rammer Grau Rs4	68721	Starrachsen Set (Tcx)	75121	Kugelpfopf 3X5Mm (4St)
6543	Daempferfeder Racing 14X25X1.5Mm 6.5Wdg. (Sil/2St)	68723	Aluminium Scheibe 4X6X1.0Mm (4St/Lila)	75122	Lenkungslager (4St)
6820	Silikon O-Ring P-3 (Transparent/8 St.)	68745	Racing Hauptzahnrad V2 115 Zaehne (64Dp)	75162	Querlenkerhalter (3 Grad/Alu/Lila)
61051	Riemenrad 39Z (Freilauf) Cyclone	68761	Oberdeck (2.5Mm/Tcxc)	75187	Kardan Achse (2St/Pro4/Cyclone)
61092	Radmutter M4 (Geriffelt/Lila/4St)	68763	Daempferbruecke Vorne Low-Mount (Tcx)	75188	Kardan Wartungs Set (2St/Pro4/Cyclone)
61237	Lagerhalter Teile (Cyclone S)	68764	Daempferbruecke Hinten Low-Mount (Tcx)	A302	Kugelpfanne 4.3X18Mm (8St)
61246	Spurstange M3X24Mm (2St)	68821	Kardan (44Mm/2Mm/Stahl/Duenn/Tcxc)	B012	Kugellager 3X6X2.5Mm (Mit Flansch/2St)
61327	Daempferkappe Oben (Lila/2 St) Cyclone	68822	Cup Joint Adapter (Pom/2Mm Loch/Schwarz/2St/Tcxc)	B017	Kugellager 4X8X3Mm (2St)
61328	Daempferkappe Unten (Lila) Cyclone	68824	Lenkhebel +2Mm (Aluminium/Lila/2St/Tcxc)	B021	Kugellager 5X10X4Mm (2St)
61644	Servo Saver Set (Cyclone 12)	68826	Daempferhalter-Kugel (Pffe-Beschichtet/4St/Tcxc)	B030	Kugellager 10X15X4Mm (2St)
67712	Oberes Diffgehause Set (Lila/Cyclone Tc)	68828	Riemenrad Kegeldiff 39Z (Tcxc)	HB70712	Achsstift 3X45Mm (2St)
67716	Daempfergehause (2St/Cyclone Tc)	68829	Kegelrad (Kegeldiff 39Z/Tcxc)	HB70721	Kolbenstange High Grade 28Mm (2St/Cycl)
67717	Schwingen Set (Kohlefaserverstaerkt/Cyclone Tc)	68830	Kegeldiff Abtrieb (Stahl/2St/Tcxc)	HB70742	Alu Felgenmitnehmer Zum Klemmen (Cyclone)
67841	Lipo Akkuhalter Set (Tcx)	68831	Kegeldiff Wartungs Set (Tcxc)	Z082	Senkkopfschraube M3X8Mm (Inbus/10St)
68273	Hauptzahnrad-Halter (Lila/Tcxc)	68832	Scheibe 4.1X11.5X0.2Mm (10St)	Z083	Senkkopfschraube M3X10Mm (Inbus/10St)
68279	Riemenrad Mitte (18Z/19/20Z/Tcxc)	68833	Kegeldiff Set 39Z (Tcxc)	Z150	Antennenrohrset
68281	Servo Saver (Tcxc)	68836	Cup Joint Adapter (Kegeldiff/Tcxc)	Z156	Graues Differentialfett
68283	Stabilisator Set Breit (1.2, 1.3, 1.4Mm/Tcxc)	68837	Motorhalter (Lila/Tcxc)	Z216	Flachkopfschraube M3X15Mm (Inbus/4St)
68286	Kolbenplatte (1.1Mm/3-Loch/4St/Tcxc)	68838	Motorhalter-Abstuetzung (Lila/Tcxc)	Z234	Inbussschraube M2X5Mm (10St)
68287	Federteller (Aluminium/Lila/4St/Tcxc)	68839	Lenkungs-Pfosten (Lila/2St/Tcxc)	Z242	E-Clip E2Mm (20St)
68288	Feder-Vorspann-Mutter (Aluminium/Lila/4St/Tcxc)	68840	Starrachse Abtrieb (2Mm/Stahl/2St/Tcxc)	Z264	Stift 2X10Mm (10St)
68290	Kardan (44Mm/2Mm/Aluminium/Lila/Tcxc)	68841	Pom Abtrieb Set (Starrachse/Tcxc)	Z350	Flachkopfschraube M3X5Mm (Inbus/10St)
68294	Lenkungs-Strebe (Graphit/Tcxc)	68842	Servohalter Set (Aluminium/Lila/Tcxc)	Z352	Flachkopfschraube M3X8Mm (Inbus/10St)
68295	Akku-Stopper Set (Graphit/Tcxc)	72063	Senkkopfunterlagscheiben 3.0Mm/4-40 Lila/6 St.	Z354	Flachkopfschraube M3X12Mm (Inbus/10St)
68296	Chassis (2.5Mm/Tcxc)	73086	Rammer Platte Kohlefaser	Z676	Stoppmutter M3 (Flach) (4St)
68478	Schwingenhalter Fr 1.0 Grad (Lila/Tcxc)	73510	Daempferteile/Kugelpopf Set	Z700	Madenschraube M3X3Mm (6St)
68480	Schwingenhalter R/F (2-Teilig/0 Grad/Lila/Tcxc)	73513	Rammer/Karosseriehalter Set	Z724	Madenschraube M4X8Mm (6St)
68485	Spurstange 3X38Mm (2St)	73518	Lenkhebeltraeger (4 Grad/Kohlefaserv.)	Z775	Madenschraube Tp3, 2X5Mm (6St)
68703	Riemen 171Z (Tcx)	73523	Daempfermembran 12X3.5Mm (Flach/4St)	Z814	Aluminium Unterlagscheibe 3X6X0.75Mm (Lila/10 St.)
68704	Riemen 64Z (Tcx)	75106	Karosserieklammern (6Mm/Schwarz/20St)	Z816	Aluminium Unterlagscheibe 3X6X1.5Mm (Lila/10 St.)
68715	Rammer-Strebe Kohlefaser (Tcx)	75115	Kugelpopf 4.3X10.3Mm (2Mm Inbus/4St)	Z817	Aluminium Unterlagscheibe 3X6X2.0Mm (Lila/10 St.)
68716	Unterer Bulkhead (1St/Tcx)	75116	Kugelpopf 4.3X13Mm (2Mm Inbus/4St)	Z825	Unterlagscheibe M4X6X0.2Mm (Kupfer/10St)
68718	Mittelblock (Tcx)	75119	Achsstifte 2.5X24.5Mm (2St)	Z852	Unterlagscheibe 5X7X0.2Mm (10St)

De Tuningteilliste

Nummer	Beschreibung	Nummer	Beschreibung	Nummer	Beschreibung
3750	Dish Felgen 24Mm Weiss	66900	Hb Factory Federweg Lehre Block	75175	Pro 4 Federn Set (Id 14Mmx25Mm/7 Paar)
6542	Daempferfeder Racing 14X25X1.4Mm 6 Wdg (2St)	67696	Alu Radtraeger (1 Grad/Rechts/Links/Cyclone)	76525	Aluminium Racing Ritzel 25 Zaehne (64Dp)
6544	Daempferfeder Racing 14X25X1.5Mm 6Wdg. (Gold/2St)	67697	Alu Radtraeger (0 Grad/Rechts/Links/Cyclone)	76526	Aluminium Racing Ritzel 26 Zaehne (64Dp)
6545	Daempferfeder Racing 14X25X1.5Mm 5.75 Wdg (2St)	67698	Alu Lenkhebeltraeger Set (Rechts/Links/Cyclone)	76527	Aluminium Racing Ritzel 27 Zaehne (64Dp)
6546	Daempferfeder Racing 14X25X1.5Mm 5.5 Wdg (2St)	67730	Aluminium Kugelkoepe (Stabi-Halter/Cyclone)	76528	Aluminium Racing Ritzel 28 Zaehne (64Dp)
6547	Daempferfeder Racing 14X25X1.5Mm 5.25Wdg (Rot/2St)	67735	Aluminium Kugelpopf 4.3X10.3Mm (2Mm Inbus/4St)	76529	Aluminium Racing Ritzel 29 Zaehne (64Dp)
6548	Daempferfeder Racing 14X25X1.5Mm 6.25Wdg (Pink/2St)	67736	Aluminium Kugelpopf 4.3X13Mm (2Mm Inbus/4St)	76530	Aluminium Racing Ritzel 30 Zaehne (64Dp)
30004	Federvorspannmutter (Lila)	67737	Low Friction Daempfergehause (Cyclone)	76531	Aluminium Racing Ritzel 31 Zaehne (64Dp)
30730	Lexus Ls430 Sessions Karosserie (200Mm)	67991	Hb Dsj-1Ss Servo (High Speed Typ)	76532	Aluminium Racing Ritzel 32 Zaehne (64Dp)
61098	Schwingenstift 2.5X24.5Mm (Titanleg./2St/Cyclone)	67992	Hb Dsj-2St Servo (High Tourque Typ)	76533	Aluminium Racing Ritzel 33 Zaehne (64Dp)
61099	Kolbenstange 28Mm (Titanlegiert/2St/Cyclone)	68278	Kegeldiff Abtrieb (Alu/Hart Beschichtet/2St/Tcxc)	76534	Aluminium Racing Ritzel 34 Zaehne (64Dp)
61318	Lagerhalterung (Lila) Cyclone	68289	Kegeldiff Abtrieb (Vorne/Stahl/2St/Tcxc)	76535	Aluminium Racing Ritzel 35 Zaehne (64Dp)
61321	Lenkhebel Set (Lila) Cyclone	68476	Schwingenhalter Fr 0 Grad (Lila/Tcxc)	76536	Aluminium Racing Ritzel 36 Zaehne (64Dp)
61325	Riemenspanner Halterung (Lila)	68477	Schwingenhalter Fr 0.5 Grad (Lila/Tcxc)	76537	Aluminium Racing Ritzel 37 Zaehne (64Dp)
61333	Diff Cup Joint Adapter (2 St) Cyclone	68479	Schwingenhalter Fr 1.5 Grad (Lila/Tcxc)	76538	Aluminium Racing Ritzel 38 Zaehne (64Dp)
61408	Stabilisator-Anschlag (Lila/4St/D4)	68481	Schwingenhalter R/F (2-Teilig/0.5 Grad/Lila/Tcxc)	76539	Aluminium Racing Ritzel 39 Zaehne (64Dp)
61733	Subaru Impreza Typ C Karosserie (190Mm)	68482	Schwingenhalter R/F (2-Teilig/1.0 Grad/Lila/Tcxc)	76540	Aluminium Racing Ritzel 40 Zaehne (64Dp)
61737	Subaru Impreza Typ A Karosserie (190Mm)	68483	Chassis (2.25Mm/V2/Tcxc)	76541	Aluminium Racing Ritzel 41 Zaehne (64Dp)
61738	Subaru Impreza Typ B Karosserie (190Mm)	68484	Oberdeck (2.0Mm/Tcxc)	76542	Aluminium Racing Ritzel 42 Zaehne (64Dp)
66473	Offset Karosseriehalterung (Cyclone)	68488	Scheibe 4.1X11.5X0.3Mm (10St)	76543	Aluminium Racing Ritzel 43 Zaehne (64Dp)
66875	Hb Factory Bodenfreiheitlehre	68707	Stabilisator Set (1.2Mm/1.3Mm/1.4Mm/Tcx)	76544	Aluminium Racing Ritzel 44 Zaehne (64Dp)
66876	Ersatzspitze (Kreuz-Schlit/6.0X100Mm)	68713	Daempferbruecke Vorne (Tcx)	86546	Schwingenstift 3X45Mm (Titanitrid/Hellfire)
66877	Ersatzspitze (Kreuz-Schlit/4.0X100Mm)	68714	Daempferbruecke Hinten (Tcx)	93462	Titan-Spurstange M3X24Mm (2St/Lila)
66878	Ersatzspitze (Schlit/4.0X130Mm)	68740	Racing Hauptzahnrad V2 110 Zaehne (64Dp)	106940	2011 Scion Tc Karosserie (200Mm)
66879	Ersatzspitze (Steckschluessel/7.0X80Mm)	68741	Racing Hauptzahnrad V2 111 Zaehne (64Dp)	108064	Scion Fr-S Karosserie (200Mm)
66880	Ersatzspitze (Steckschluessel/5.5.0X80Mm)	68742	Racing Hauptzahnrad V2 112 Zaehne (64Dp)	A165	Diff-Feder 6X7X1.5Mm Schwarz (2St)
66881	Ersatzspitze (Kugel-Inbus/2.5X100Mm)	68743	Racing Hauptzahnrad V2 113 Zaehne (64Dp)	HB90100	Tw Einlage A.Hara Soft Grau
66882	Ersatzspitze (Kugel-Inbus/2.0X100Mm)	68744	Racing Hauptzahnrad V2 114 Zaehne (64Dp)	HB90101	Tw Einlage A.Hara Medium Schwarz
66883	Ersatzspitze (Inbus/3.0X100Mm)	68746	Racing Hauptzahnrad V2 116 Zaehne (64Dp)	HB90102	Tw Einlage A.Hara Hart Purple
66884	Ersatzspitze (Inbus/2.5X100Mm)	68751	Unterer Bulkhead Hd (1St/Tcx)	HB90113	Tw Einlage A.Hara V2 Soft Grau
66885	Ersatzspitze (Inbus/2.0X100Mm)	68752	Motorhalter Set Hd (Tcx)	HB90114	Tw Einlage A.Hara V2 Medium Schwarz
66886	Ersatzspitze (Inbus/1.5X100Mm)	68823	Dcj Kardan (Tcxc)	HB90115	Tw Einlage A.Hara V2 Hart Purple
66887	Hb Factory Kreuzschlitz-Schraubenzieher (6.0X100M)	72036	Alu Felgenmitnehmer Zum Klemmen Auf Die Achse	Z813	Aluminium Unterlagscheibe 3X6X0.5Mm (Lila/10 St.)
66888	Hb Factory Kreuzschlitz-Schraubenzieher (4.0X100M)	72044	Duenne Radmitnehmer Aluminium (Lila/4St)	Z815	Aluminium Unterlagscheibe 3X6X1.0Mm (Lila/10 St.)
66889	Hb Factory Schlitz-Schraubenzieher (4.0X130Mm)	72111	Beilagscheibenset 3X5Mm (0.1-0.2-0.3Mm/Je 10St)	Z816	Aluminium Unterlagscheibe 3X6X1.5Mm (Lila/10 St.)
66890	Hb Factory Inbus Schraubenzieher (7.0X80Mm)	72302	Kugelpopsatz Fuer Stabis	Z818	Aluminium Unterlagscheibe 3X6X2.5Mm (Lila/10 St.)
66891	Hb Factory Inbus Schraubenzieher (5.5X80Mm)	73507	Lenkhebel/Traeger (Kohlefaserverstaerkt)	Z819	Aluminium Unterlagscheibe 3X6X3.0Mm (Lila/10 St.)
66892	Hb Factory Ball Inbuschluessel (2.5X100Mm)	73524	Kolbenplatte (1.1Mm 3 Locher/4 St)	Z891	Unterlagscheibe 10X12X0.1Mm (Kupfer/10St)
66893	Hb Factory Ball Inbuschluessel (2.0X100Mm)	75129	Rebound Schaumstoff (5St)	Z892	Unterlagscheibe 10X12X0.2Mm (10St)
66894	Hb Factory Inbuschluessel (3.0X100Mm)	75144	Querlenkerhalter Scheiben Set	Z901	Inbuschluessel 1.5Mm
66895	Hb Factory Inbuschluessel (2.5X100Mm)	75156	Querlenkerhalter 0 Grad (Alu/Lila)	Z904	Inbuschluessel 2.0Mm
66896	Hb Factory Inbuschluessel (2.0X100Mm)	75158	Querlenkerhalter 1 Grad (Alu/Lila)	Z950	Kreuzschluessel Klein
66897	Hb Factory Inbuschluessel (1.5X100Mm)	75159	Querlenkerhalter 1.5 Grad (Alu/Lila)	Z960	Spurstangenschluessel 4Mm/5.5Mm
66898	Hb Factory Spurstangenschluessel	75160	Querlenkerhalter 2 Grad (Alu/Lila)		
66899	Hb Factory Federweg Lehre	75161	Querlenkerhalter (2.5 Grad/Alu/Lila)		

Fr Pièces Détachées

Nummer	Beschreibung	Nummer	Beschreibung	Nummer	Beschreibung
6274	Pare-chocs mousse gris (rs4)	68721	Ensemble essieu rigide	75121	Bille pivot 3x5mm (4p.)
6543	Ressort amort.course 14x25x1.5mm 6.5sp(argent/2p.)	68723	Rondelle aluminium 4x6x1.0mm (4p/violet)	75122	Bague bloc direction (4p.)
6820	Joint torique silicone p-3 (clair/8pcs)	68745	Couronne v2 hb racing 115 dents (64 dp)	75162	Bloc pivot (3 degres/aluminium/violet)
61051	Poulie 39 dents (roue libre)	68761	Platine superieure (2.5mm)	75187	Essieu universel (2p.)
61092	Ecrou de roue m4 cannelé (violet/4p.)	68763	Platine amortisseur avant (montage bas)	75188	Kit universel de réparation (2p.)
61237	Pieces support roulement	68764	Platine amortisseur arriere (montage bas)	A302	Chape renforcee 4.3x18mm (8p.)
61246	Biellette m3x24mm mm (2p.)	68821	Axe transmission universel acier 44mm (type mince)	B012	Roulement a billes 3x6x2.5mm (a bride/2p.)
61327	Bouchon superieur cylindre (violet/2p.)	68822	Adaptateur noix cardan pom (trou 2mm/noir/2p.)	B017	Roulement a billes 4x8x3mm (2p.)
61328	Bouchon inferieur cylindre (violet/2p.)	68824	Bras de direction +2mm (violet/2p.)	B021	Roulement a billes 5x10x4mm (2p.)
61644	Jeu sauve servo (carrosserie/rectifie)	68826	Coupelle rotule support amort. (enduit pte/4p.)	B030	Roulement a billes 10x15x4mm (2p.)
67712	Jeu paroi superieure (violet)	68828	Poulie diff pignons 39d	HB70712	Axe de suspension 3x45mm (2p.)
67716	Corps amortisseur (2p.)	68829	Pignon conique 39d diff pignons	HB70721	Axe amortisseur hte qualite, 28mm, 2p (cyclone)
67717	Jeu bras de suspension graphite	68830	Sortie diff pignons (acier/2p.)	HB70742	Ensemble moyeu hexagonal alu. (type pince/4p./cycl)
67841	Ensemble support batterie li-po	68831	Pieces entretien differential pignons	Z082	Vis tete plate m3x8mm (six pans creux/10p.)
68273	Support couronne (violet)	68832	Rondelle 4.1x11.5x0.2mm (10p.)	Z083	Vis tete plate m3x10mm (six pans creux/10p.)
68279	Poulie centrale (18d/19d/20d)	68833	Ens. differential pignons 39d	Z150	Ensemble antenne
68281	Ens. sauve servo	68836	Adaptateur noix de cardan (diff pignons)	Z156	Graisse differential grise
68283	Ens barre stabilisatrice large (1.2/1.3/1.4mm)	68837	Support moteur (violet)	Z216	Vis tete ronde m3x15mm (six pans creux/4p.)
68286	Piston amortisseur 3 trous (1.1mm/4p.)	68838	Support de montage moteur (violet)	Z234	Vis tete cylindrique m2x5mm (10p.)
68287	Patin de ressort aluminium (violet/4p.)	68839	Montant bras de direction (violet/2p.)	Z242	Circlips 2mm (20p.)
68288	Boulon réglage ressort amort alu (violet/4p.)	68840	Noix pour essieu rigide (acier/2p.)	Z264	Goupille 2x10mm (10p.)
68290	Axe transmission universel renforce 44mm (violet)	68841	Ensemble sortie type spool (pom/tcxx)	Z350	Vis tete ronde m3x5mm (six pans creux/10 p.)
68294	Barre de direction graphite	68842	Ens. support servo aluminium (violet)	Z352	Vis tete ronde m3x8mm (six pans creux/10p.)
68295	Ens butee batterie graphite	72063	Cone rondelle 3.0mm/4-30 tete fraisee (violet/6pcs)	Z354	Vis tete ronde m3x12mm (six pans creux/10p.)
68296	Chassis principal (2.5mm)	73086	Renforts de pare-chocs graphite	Z676	Ecrou nylstop m3 (fin) (4p.)
68478	Bloc pivot av/ar (1.0 deg/violet)	73510	Jeu pieces amortisseur/embout spherique	Z700	Vis sans tete m3x3mm (6p.)
68480	Bloc pivot ar/av 2 pieces (0 deg/violet)	73513	Jeu pare-choc/montants	Z724	Vis sans tete m4x8mm (bout rond/6 p.)
68485	Biellette 3x38mm (2p.)	73518	Jeu moyeu c-hub carbone graph.(4 degres)	Z775	Vis tp 3.2x5mm (6p.)
68703	Courroie 17d	73523	Reservoir 12x3x3.5mm (type plat/4p.)	Z814	Rondelle aluminium 3x6x0.75mm (violet/10pcs)
68704	Courroie 64d	75106	Clip carr. (6mm/noir/20p.)	Z816	Rondelle aluminium 3x6x1.0mm (violet/10pcs)
68715	Renfort de pare-chocs graphite	75115	Rotule sur tige 4.3x10.3mm (douille 2mm/4 p.)	Z817	Rondelle aluminium 3x6x2.0mm (violet/10pcs)
68716	Paroi inferieure (1p.)	75116	Rotule sur tige 4.3x13mm (douille 2mm/4 p.)	Z825	Rondelle m4x6x0.2 mm (cuivre/10p.)
68718	Bloc intermediaire	75119	Arbre de suspension 2.5x24.5mm (2p.)	Z852	Rondelle 5x7x0.2 mm (10p.)

Fr Ersatzteilliste

Nummer	Beschreibung	Nummer	Beschreibung	Nummer	Beschreibung
3750	Jante jante aero 24mm blanche	66900	Hb factory jauge hauteur de caisse bas bloc	75175	Jeu ressorts pro 4 (d int.14mmx125mm/7 paires)
6542	Ressort amort. course 14x25x1.4mm 6 sp. (2p.)	67696	Porte moyeu alu arriere (1 degre/droite/gauche)	76525	Pignon course 25 dents aluminium (64 dp)
6544	Ressort amort. course 14x25x1.5mm 6sp. (or/2p.)	67697	Porte moyeu alu arriere (0 degre/droite/gauche)	76526	Pignon course 26 dents aluminium (64 dp)
6545	Ressort amort. course 14x25x1.5mm 5.75 sp. (2p.)	67698	Ensemble fusee avant aluminium (droite/gauche)	76527	Pignon course 27 dents aluminium (64 dp)
6546	Ressort amort. course 14x25x1.5mm 5.5 sp. (2p.)	67730	Jeu barre antiroulis/embout biellette aluminium	76528	Pignon course 28 dents aluminium (64 dp)
6547	Ressort amort. course 14x25x1.5mm 5.25sp(rouge/2p.)	67735	Rotule sur tige 4.3x10.3mm (douille 2mm/4 p.)	76529	Pignon course 29 dents aluminium (64 dp)
6548	Ressort amort. course 14x25x1.5mmx6.25 (rose/2p.)	67736	Rotule sur tige 4.3x13mm (douille 2mm/4 p.)	76530	Pignon course 30 dents aluminium (64 dp)
30004	Mollette de réglage amortisseur violet	67737	Corps d'amortisseur revetu a faible friction	76531	Pignon course 31 dents aluminium (64 dp)
30730	carr. toyota lexus ls430 ver. sessions (200mm)	67991	Hb dsj-1ss digital servo (type haute vitesse)	76532	Pignon course 32 dents aluminium (64 dp)
61098	Arbre de suspension 2.5x24.5mm (2 p.) revêtement t	67992	Hb dsj-2st digital servo (type fort couple)	76533	Pignon course 33 dents aluminium (64 dp)
61099	Arbre de suspension 2.5x24.5mm (2 p.) revêtement t	68278	Sortie diff pignons alu (revêtement dur/2 p.)	76534	Pignon course 34 dents aluminium (64 dp)
61318	Support roulement (violet/p.)	68289	Ens sortie diff pignons (avant/acier/2p.)	76535	Pignon course 35 dents aluminium (64 dp)
61321	Jeu bras de direction (violet)	68476	Bloc pivot av/ar (0 deg/violet)	76536	Pignon course 36 dents aluminium (64 dp)
61325	Support tendeur de courroie (violet)	68477	Bloc pivot av/ar (0.5 deg/violet)	76537	Pignon course 37 dents aluminium (64 dp)
61333	Adaptateur noix de cardan diff (2 p.)	68479	Bloc pivot av/ar (1.5 deg/violet)	76538	Pignon course 38 dents aluminium (64 dp)
61408	Arret barre stabilisatrice (violet/4p.)	68481	Bloc pivot ar/av 2 pieces (0.5 deg/violet)	76539	Pignon course 39 dents aluminium (64 dp)
61733	Carr. subaru impreza type c (190mm)	68482	Bloc pivot ar/av 2 pieces (1.0 deg/violet)	76540	Pignon course 40 dents aluminium (64 dp)
61737	Carrosserie subaru impreza type a (190mm)	68483	Chassis principal (2.25mm/v2)	76541	Pignon course 41 dents aluminium (64 dp)
61738	Carrosserie subaru impreza type b (190mm)	68484	Platine superieure (2.0mm)	76542	Pignon course 42 dents aluminium (64 dp)
66473	Support carrosserie avec deport	68488	Rondelle 4.1x11.5x0.3mm (10p.)	76543	Pignon course 43 dents aluminium (64 dp)
66875	Jauge hauteur de caisse hb factory	68707	Ensemble barre stabilisatrice (1.2mm/1.3mm/1.4mm)	76544	Pignon course 44 dents aluminium (64 dp)
66876	Embout rechange (phillips/6.0x100mm)	68713	Platine d'amortisseurs avant	86546	Axe de suspension 3x45mm (rev. nitruure de titane)
66877	Embout rechange (phillips/4.0x100mm)	68714	Platine d'amortisseurs arriere	93462	Biellette pas inverse titane m3x24mm (2p./violet)
66878	Embout rechange (plat/4.0x130mm)	68740	Couronne v2 hb racing 110 dents (64 dp)	106940	Carrosserie 2011 scion tc (200mm)
66879	Embout rechange (douille/7.0x80mm)	68741	Couronne v2 hb racing 111 dents (64 dp)	108064	Carrosserie scion fr-s (200mm)
66880	Embout rechange (douille/5.5x80mm)	68742	Couronne v2 hb racing 112 dents (64 dp)	A165	Ressort 6x7x1.5mm (differential) noir (2p.)
66881	Embout rechange (allen a boule/2.5x100mm)	68743	Couronne v2 hb racing 113 dents (64 dp)	HB90100	Mousse interieure grise souple atsushi hara
66882	Embout rechange (allen a boule/2.0x100mm)	68744	Couronne v2 hb racing 114 dents (64 dp)	HB90101	Mousse interieure medium noire atsushi hara
66883	Embout rechange (allen/3.0x100mm)	68746	Couronne v2 hb racing 116 dents (64 dp)	HB90102	mousse interieure dure violette atsushi hara
66884	Embout rechange (allen/2.5x100mm)	68751	Paroi inferieure hd (1p.)	HB90113	Mousse int. souple grise atsushi hara (ver. 2)
66885	Embout rechange (allen/2.0x100mm)	68752	Ensemble support moteur hd	HB90114	Mousse int. medium noire atsushi hara (ver. 2)
66886	Embout rechange (allen/1.5x100mm)	68823	Transmission dcj (44mm/goupille 2mm/1p.)	HB90115	Mousse int. dure violette atsushi hara (ver. 2)
66887	Hb factory tournevis cruciforme phillips (6.0x100mm)	72036	Bride hexagon aluminium (6mm/4pcs)	Z813	Rondelle aluminium 3x6x0.5mm (violet/10pcs)
66888	Hb factory tournevis cruciforme phillips (4.0x100mm)	72044	Moyeu hexagonal mince alu. (type pince/violet/4p.)	Z815	Rondelle aluminium 3x6x1.0mm (violet/10pcs)
66889	Hb factory tournevis plat (4.0x130mm)	72111	Jeu de cales 3x5mm (m3x5x0.1-0.2-0.3mm/10p. chacun)	Z816	Rondelle aluminium 3x6x1.0mm (violet/10pcs)
66890	Hb factory cle douille (7.0x80mm)	72302	Rotule pour barre anti-roulis	Z818	Rondelle aluminium 3x6x2.5mm (violet/10pcs)
66891	Hb factory cle douille (5.5x80mm)	73507	Jeu bloc et moyeu graphite carbone	Z819	Rondelle aluminium 3x6x3.0mm (violet/10pcs)
66892	Hb factory cle allen ball (2.5x100mm)	73524	Piston amortisseur usine (1.1mm 3 trous/4p.)	Z891	Rondelle 10x12x0.1 mm (cuivre/10p.)
66893	Hb factory cle allen ball (2.0x100mm)	75129	Mousse de rebond (5 p.)	Z892	Rondelle 10x12x0.2mm (10p.)
66894	Hb factory cle allen (3.0x100mm)	75144	Jeu entretoise bloc pivot	Z901	Cle allen 1.5mm
66895	Hb factory cle allen (2.5x100mm)	75156	Bloc pivot 0 degres (aluminium/violet)	Z904	Cle allen 2.0mm
66896	Hb factory cle allen (2.0x100mm)	75158	Bloc pivot 1 degres (aluminium/violet)	Z950	Cle croisillon
66897	Hb factory cle allen (1.5x100mm)	75159	Bloc pivot 1.5 degres (aluminium/violet)	Z960	Cle biellette pas inverse 4mm/5.5mm
66898	Hb factory cle biellette pas inverse	75160	Bloc pivot 2 degres (aluminium/violet)		
66899	Hb factory jauge hauteur de caisse bas	75161	Bloc pivot (2.5 degres/aluminium/violet)		

日本 スペアパーツリスト

品番	品名	品番	品名	品番	品名
6274	ウレタンバンパー グレー RS4	68721	リジッドアクスルセット	75121	ビレットボール 3x5mm (4pcs)
6543	ショックスプリング14x25x1.5mm 6.5巻(シルバー/2pcs)	68723	アルミワッシャー 4x6x1.0mm (4pcs/シルバー)	75122	ステアリングブロックブッシュ (4pcs)
6820	シリコンリング P-3 クリア(8pcs)	68745	HB RACING スーパーギアV2 115 T (64PITCH)	75162	ビレットブロック (3度/アルミ/シルバー)
61051	39T プーリー (フロントワンウェイ用)	68761	アッパーデッキ (2.5mm)	75187	ユニバーサルアクスル(2pcs)
61092	M4 セレーテッドボールナット (シルバー/4pcs)	68763	フロントショックタワー (ローマウント)	75188	ユニバーサルビルドキット(2pcs)
61237	ベアリングホルダーパーツ	68764	リアショックタワー (ローマウント)	A302	ボールキャップ 4.3x 18 mm (8pcs)
61246	ターンバックル 3x24mm (2pcs)	68821	スチールユニバーサルドライブシャフト(44mm/2mm PIN /補修)	B012	ボールベアリング 3x6x2.5mm (フランジ付/2pcs)
61327	シリンドアッパーキャップ (シルバー/2pcs)	68822	POMカップジョイントアダプター(2mmRV/ブラック/2pcs)	B017	ボールベアリング 4x8x3mm (2pcs)
61328	シリンドアッパーキャップ (シルバー/2pcs)	68824	ステアリングアーム+2mm (シルバー/2pcs)	B021	ボールベアリング 5x10x4mm (2pcs)
61644	サーボセイバー(ボディ/ホーン)	68826	ショックマウントボールナット (PTFEコート/4pcs)	B030	ボールベアリング 10x15x4mm (2pcs)
67712	アッパーバルクヘッドセット (シルバー)	68828	ギヤデフ39Tプーリー	HB70712	サスペンションシャフト 3x45mm(2pcs)
67716	ショックボディ (2pcs)	68829	ギヤデフ39Tベベルニオンギヤ	HB70721	ショックシャフト(28mm)
67717	グラファイトサスペンションアームセット	68830	ギヤデフアウトドライブ(スチール/2pcs)	HB70742	アルミ六角ハブ (クランプタイプ)
67841	LiPO バッテリーホルダーセット	68831	ギヤデフメンテナンスパーツ	Z082	サラネジ M3x8mm (六角ソケット/10pcs)
68273	スパーホルダー(シルバー)	68832	ワッシャー 4.1x1.1x0.2mm (10pcs)	Z083	サラネジ M3x10mm (六角ソケット/10pcs)
68279	センタープーリー(18T/19T/20T)	68833	ギヤデフセット39T	Z150	アンテナパイプセット
68281	サーボセイバーセット	68836	カップジョイントアダプター(ギヤデフ)	Z156	デフグリス (ダーク)
68283	ワイドスタビライザーセット (1.2/1.3/1.4mm)	68837	モーターマウント(シルバー)	Z216	ナベネジ M3x15mm (六角ソケット/4pcs)
68286	ショックピストン3穴 (1.1mm/4pcs)	68838	モーターマウントステー(シルバー)	Z234	キャップスクリュウ M2x5mm (10pcs)
68287	アルミショックスプリングリテーナー(シルバー/4pcs)	68839	ステアリングアームボス(シルバー/2pcs)	Z242	ELRINGE2 (20pcs)
68288	アルミショックスプリングアジャストナット(シルバー/4pcs)	68840	リジッドアクスルカップ(2mm/スチール/2pcs)	Z264	ピン 2x10mm (10pcs)
68290	アルミユニバーサルドライブシャフト(44mm/2mm PIN /シルバー)	68841	スプールアウトドライブセット(POM/TCXX)	Z350	ナベネジ M3x5mm (六角ソケット/10pcs)
68294	グラファイトステアリングタワーバー	68842	アルミサーボマウントナット(シルバー)	Z352	ナベネジ M3x8mm (六角ソケット/10pcs)
68295	グラファイトバッテリーストラップセット	72063	コーンワッシャー-3.0mm/4/40	Z354	ナベネジ M3x12mm (六角ソケット/10pcs)
68296	メインシャーシ(2.5mm)	73086	グラファイトバンパーブレース	Z676	ロックナット M3標準 (4pcs)
68478	ビレットブロック F/R (1度/シルバー)	73510	ショックパーツ/ボールエンドセット	Z700	イモネジM3x3mm (6pcs)
68480	2ピース ビレットブロック R/F (0度/シルバー)	73513	バンパー/ボディーボスセット	Z724	イモネジM4x8mm (ラウンドポイント/6pcs)
68485	ターンバックル 3x38mm (2pcs)	73518	カーボンC/ハブセット (4度)	Z775	セットスクリュウ-TP3.2 x 5mm (6pcs)
68703	ベルト171T	73523	ブラダー 12x3.5mm (フラットタイプ/4pcs)	Z814	アルミカラー 3x6x0.75mm (10pcs)
68704	ベルト64T	75106	ボディーピン (6mm/ブラック/20pcs)	Z816	アルミカラー 3x6x1.5mm (10pcs)
68715	グラファイトバンパーブレース	75115	ボールスタッド 4.3x10.3mm (2mmソケット/4pcs)	Z817	アルミカラー 3x6 x 2.0mm (10pcs)
68716	ロアバルクヘッド (1pc)	75116	ボールスタッド 4.3x13mm (2mmソケット/4pcs)	Z825	ワッシャー M4x6x0.2mm (銅色/10pcs)
68718	ミドルブロック	75119	サスペンションシャフト 2.5x24.5mm (2pcs)	Z852	ワッシャー 5x7x0.2mm (10pcs)

日本 オプションパーツリスト

3750	エアロディッシュホイール 24mm ホワイト	66900	HB ファクトリー ドルーバー-ジブロック (20X115mm/2pcs)	75175	プロ4 スプリングセット(1014xL25mm/7セット)
6542	ショックスプリング14x25x1.4mm 6巻(ブルー/2pcs)	67696	アルミリアハブキャリアー(1度/Right/Left)	76525	レーシングピニオンギヤ 25T (64ピッチ)
6544	ショックスプリング 14x25x1.5mm 6巻 (ゴールド/2pcs)	67697	アルミリアハブキャリアー(0度/Right/Left)	76526	レーシングピニオンギヤ 26T (64ピッチ)
6545	ショックスプリング14x25x1.5mm5.75巻(ホワイト/2pcs)	67698	アルミアッパイト(Right/Left)	76527	レーシングピニオンギヤ 27T (64ピッチ)
6546	ショックスプリング14x25x1.5mm5.5巻(イエロー/2pcs)	67730	アルミスタビライザー-ロッドエンドセット	76528	レーシングピニオンギヤ 28T (64ピッチ)
6547	ショックスプリング14x25x1.5mm5.25巻 (レッド/2pcs)	67735	飛車-取付穴 4.3x10.3mm (2mmソケット/4pcs)	76529	レーシングピニオンギヤ 29T (64ピッチ)
6548	ショックスプリング14x25x1.5mm6.25巻 (ピンク/2pcs)	67736	飛車-取付穴 4.3x13mm (2mmソケット/4pcs)	76530	レーシングピニオンギヤ 30T (64ピッチ)
30004	ショックスプリングアジャストナット(シルバー)	67737	ローリクシオンコート ショックボディ	76531	レーシングピニオンギヤ 31T (64ピッチ)
30730	レクサスLS430セッションVer.ボディー(200mm)	67991	HB DSJ-1SS デジタルサーボ (ハイスピードタイプ)	76532	レーシングピニオンギヤ 32T (64ピッチ)
61098	チタンコートサスペンションシャフト 2.5x24.5mm (2pcs)	67992	HB DSJ-2ST デジタルサーボ (ハイトルクタイプ)	76533	レーシングピニオンギヤ 33T (64ピッチ)
61099	チタンコートショックシャフト 28mm (2pcs)	68278	アルミギヤデフアウトドライブ(ハードコート/2pcs)	76534	レーシングピニオンギヤ 34T (64ピッチ)
61318	ベアリングホルダー (シルバー)	68289	ギヤデフアウトドライブ(フロント/スチール/2pcs)	76535	レーシングピニオンギヤ 35T (64ピッチ)
61321	ステアリングアームセット (シルバー)	68476	ビレットブロック F/R (0度/シルバー)	76536	レーシングピニオンギヤ 36T (64ピッチ)
61325	ベルトテンションナーマウント (シルバー)	68477	ビレットブロック F/R (0.5度/シルバー)	76537	レーシングピニオンギヤ 37T (64ピッチ)
61333	カップジョイントアダプター	68479	ビレットブロック F/R (1.5度/シルバー)	76538	レーシングピニオンギヤ 38T (64ピッチ)
61408	スタビライザーステー (シルバー/4pcs)	68481	2ピース ビレットブロック R/F (0.5度/シルバー)	76539	レーシングピニオンギヤ 39T (64ピッチ)
61733	スバルインプレッサ タイプC (190mm)	68482	2ピース ビレットブロック R/F (1.0度/シルバー)	76540	レーシングピニオンギヤ 40T (64ピッチ)
61737	スバルインプレッサ タイプA ボディ (190mm)	68483	メインシャーシ (2.25mm/V2)	76541	レーシングピニオンギヤ 41T (64ピッチ)
61738	スバルインプレッサ タイプB (190mm)	68484	アッパーデッキ (2.0mm)	76542	レーシングピニオンギヤ 42T (64ピッチ)
66473	オフセットボディーマウント	68488	ワッシャー 4.1x1.1x0.3mm (10pcs)	76543	レーシングピニオンギヤ 43T (64ピッチ)
66875	HB ファクトリー車軸ゲージ	68707	スタビライザーセット(1.2mm/1.3mm/1.4mm)	76544	レーシングピニオンギヤ 44T (64ピッチ)
66876	スベアチップ (プラス/6.0X100mm)	68713	フロントショックタワー	86546	サスペンションシャフト3x45mm(チタンコーティング)
66877	スベアチップ (プラス/4.0X100mm)	68714	リアショックタワー	93462	チタン ターンバックル M3x24mm (2pcs)
66878	スベアチップ (マイナス/4.0X130mm)	68740	HB RACING スーパーギアV2 110 T (64PITCH)	106940	2011 サイオン tC ボディー (200mm)
66879	スベアチップ (ソケット/7.0X80mm)	68741	HB RACING スーパーギアV2 111 T (64PITCH)	108064	サイオンFR-5ボディー (200mm)
66880	スベアチップ (ソケット/5.5X80mm)	68742	HB RACING スーパーギアV2 112 T (64PITCH)	A165	スプリング6x7x1.5mm (2pcs)
66881	スベアチップ (六角ボールポイント/2.5X100mm)	68743	HB RACING スーパーギアV2 113 T (64PITCH)	HB90100	AH/ハイトラクションモールドインナー-Ver.1 ソフト(グレー)
66882	スベアチップ (六角ボールポイント/2.0X100mm)	68744	HB RACING スーパーギアV2 114 T (64PITCH)	HB90101	AH/ハイトラクションモールドインナー-Ver.1 ミディアム(ブラック)
66883	スベアチップ (六角/3.0X100mm)	68746	HB RACING スーパーギアV2 116 T (64PITCH)	HB90102	AH/ハイトラクションモールドインナー-Ver.1 ハード(シルバー)
66884	スベアチップ (六角/2.5X100mm)	68751	HD0アバルクヘッド (1pc)	HB90113	AH/ハイトラクションモールドインナー-Ver.2 ミディアムソフト(グレー)
66885	スベアチップ (六角/2.0X100mm)	68752	HDモーターマウント	HB90114	AH/ハイトラクションモールドインナー-Ver.2 ミディアム(ブラック)
66886	スベアチップ (六角/1.5X100mm)	68823	DCJドライブシャフト(44mm/2mmピン/1pc)	HB90115	AH/ハイトラクションモールドインナー-Ver.2 ミディアムハード(シルバー)
66887	HB ファクトリー プラススクリュードライバー (6.0X100mm)	72036	アルミ6角ハブ クランプタイプ/4ヶ所	Z813	アルミカラー 3x6x0.5mm (10pcs)
66888	HB ファクトリー プラススクリュードライバー (4.0X100mm)	72044	薄型アルミ6角ハブ (クランプタイプ/4pcs)	Z815	アルミカラー 3x6x1.0mm (10pcs)
66889	HB ファクトリー マイナススクリュードライバー(4.0X130mm)	72111	シムセット 3x5mm (M3x5x0.1-0.2-0.3mm/10pcs)	Z816	アルミカラー 3x6x1.5mm (10pcs)
66890	HB ファクトリー ソケットドライパー (7.0X80mm)	72302	スタビボールセット	Z818	アルミカラー 3x6 x 2.5mm (10pcs)
66891	HB ファクトリー ソケットドライパー (5.5X80mm)	73507	カーボンフロントアッパイト/リアハブセット	Z819	アルミカラー 3x6 x 3.0mm (10pcs)
66892	HB ファクトリー ボールポイント六角レンチ (2.5X100mm)	73524	ショックピストン (1.1mm 3穴/4pcs)	Z891	シム 10x12x0.1mm (銅色/10pcs)
66893	HB ファクトリー ボールポイント六角レンチ (2.0X100mm)	75129	リバウンドフォーム (5pcs)	Z892	シム 10x12x0.2mm (10pcs)
66894	HB ファクトリー 六角レンチ (3.0X100mm)	75144	ビレットブロックスベアセット	Z901	六角レンチ1.5mm
66895	HB ファクトリー 六角レンチ (2.5X100mm)	75156	ビレットブロック 0度 (アルミ/シルバー)	Z904	六角レンチ2.0mm
66896	HB ファクトリー 六角レンチ (2.0X100mm)	75158	ビレットブロック 1度 (アルミ/シルバー)	Z950	ミニクロスレンチ
66897	HB ファクトリー 六角レンチ (1.5X100mm)	75159	ビレットブロック 1.5度 (アルミ/シルバー)	Z960	ターンバックルレンチ 4mm/5.5mm
66898	HB ファクトリー ターンバックルレンチ (3.7X80mm)	75160	ビレットブロック 2度 (アルミ/シルバー)		
66899	HB ファクトリー ドルーバー-ジ	75161	ビレットブロック (2.5度/アルミ/シルバー)		

Serial Number
Seriennummer
Número de série
シリアルナンバー



www.hotbodiesonline.com

Hot Bodies USA
70 Icon Street
Foothill Ranch, CA 92610 USA
(949) 753-1099
(888) 349-4474 Customer Service

www.hotbodiesonline.com

HPI Europe
19 William Nadin Way,
Swadincote, Derbyshire,
DE11 0BB, UK
+44 1283 229400

www.hpiracing.co.jp

HPI Japan
755-1 Aritama Kita-machi,
Higashi-ku, Hamamatsu-shi,
Shizuoka 431-3121 JAPAN
053-432-6161

www.hpiracing.net.cn

HPI China
11 Fuyang Road,
Luyang, Zhoushi Town,
Kunshan, Jiangsu, China 215313
(+86) 512-50320780